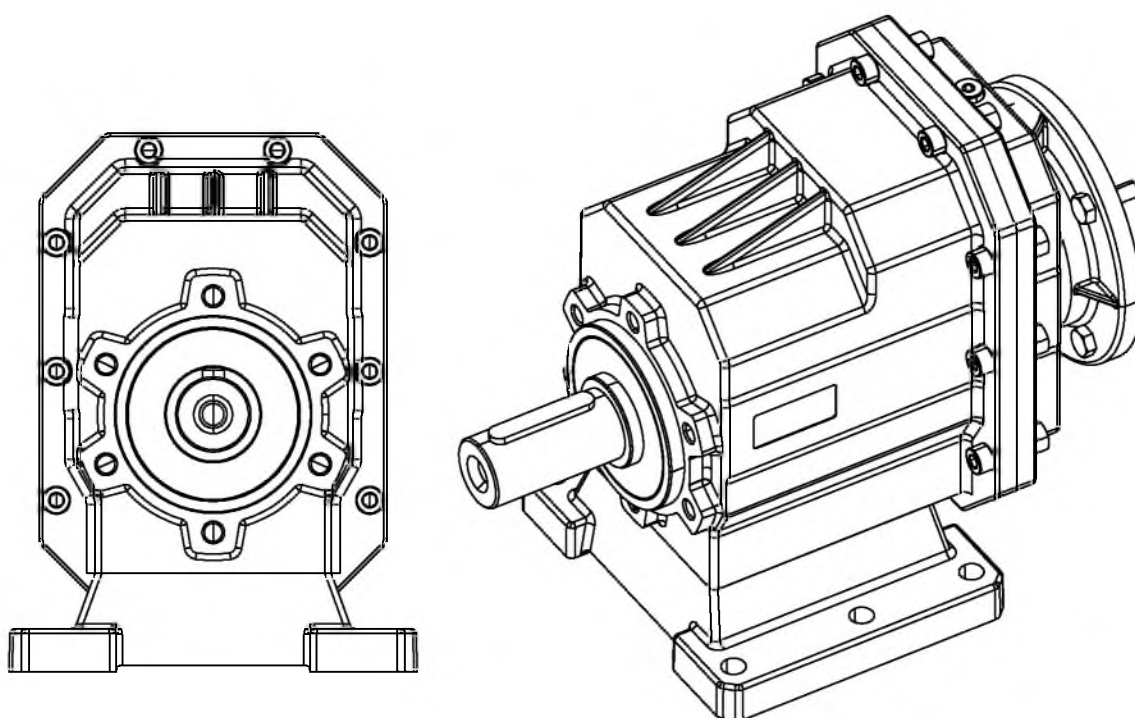




Цилиндрические мотор-редукторы TRC



По вопросам продаж и поддержки обращайтесь:

Архангельск (8182)63-90-72
Астана +7(7172)727-132
Астрахань (8512)99-46-04
Барнаул (3852)73-04-60
Белгород (4722)40-23-64
Брянск (4832)59-03-52
Владивосток (423)249-28-31
Волгоград (844)278-03-48
Вологда (8172)26-41-59
Воронеж (473)204-51-73
Екатеринбург (343)384-55-89
Иваново (4932)77-34-06
Ижевск (3412)26-03-58
Иркутск (395) 279-98-46

Казань (843)206-01-48
Калининград (4012)72-03-81
Калуга (4842)92-23-67
Кемерово (3842)65-04-62
Киров (8332)68-02-04
Краснодар (861)203-40-90
Красноярск (391)204-63-61
Курск (4712)77-13-04
Липецк (4742)52-20-81
Магнитогорск (3519)55-03-13
Москва (495)268-04-70
Мурманск (8152)59-64-93
Набережные Челны (8552)20-53-41
Нижний Новгород (831)429-08-12

Новокузнецк (3843)20-46-81
Новосибирск (383)227-86-73
Омск (3812)21-46-40
Орел (4862)44-53-42
Оренбург (3532)37-68-04
Пенза (8412)22-31-16
Пермь (342)205-81-47
Ростов-на-Дону (863)308-18-15
Рязань (4912)46-61-64
Самара (846)206-03-16
Санкт-Петербург (812)309-46-40
Саратов (845)249-38-78
Севастополь (8692)22-31-93
Симферополь (3652)67-13-56

Смоленск (4812)29-41-54
Сочи (862)225-72-31
Ставрополь (8652)20-65-13
Сургут (3462)77-98-35
Тверь (4822)63-31-35
Томск (3822)98-41-53
Тула (4872)74-02-29
Тюмень (3452)66-21-18
Ульяновск (8422)24-23-59
Уфа (347)229-48-12
Хабаровск (4212)92-98-04
Челябинск (351)202-03-61
Череповец (8202)49-02-64
Ярославль (4852)69-52-93

Киргизия (996)312-96-26-47

Казахстан (772)734-952-31

Таджикистан (992)427-82-92-69

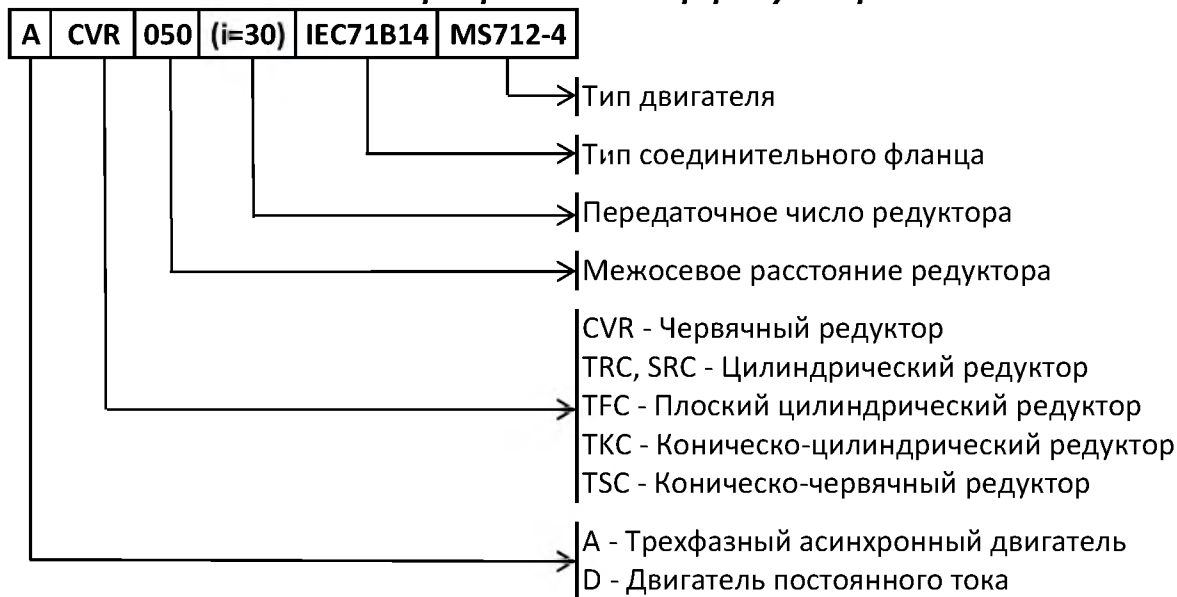
Эл. почта: ivd@nt-rt.ru || Сайт: <http://idsdrive.nt-rt.ru/>

**Содержание**

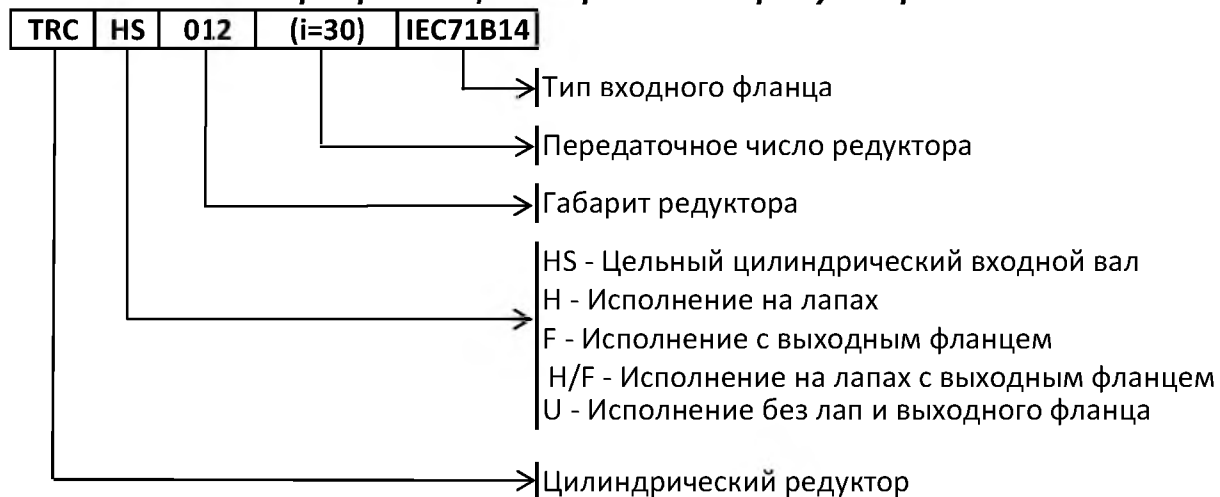
| | |
|---|----|
| Маркировка и условные обозначения | 1 |
| КПД и номинальный выходной момент | 3 |
| Таблицы выбора мотор-редукторов | 4 |
| Габаритные размеры | 17 |
| Монтажные положения и объем заливаемого масла | 22 |
| Аксиальные и радиальные нагрузки | 23 |








Маркировка мотор-редуктора



Маркировка цилиндрического редуктора



Опции цилиндрического редуктора

| | | | |
|------------|---|--------------------------------------|--|
| HS |  | - Цельный цилиндрический входной вал |  |
| F |  | - Выходной фланец | |
| H |  | - Установочные лапы | |
| IEC |  | - Входной фланец | |

**Условные обозначения**

Pn1 - входная механическая мощность

M2max - номинальный выходной момент

КПД - коэффициент полезного действия

n1 - номинальные обороты двигателя

n2 - выходные обороты редуктора

i - передаточное число редуктора

M2 - выходной момент мотор-редуктора

sf - сервис фактор мотор-редуктора

PAM - тип соединительного фланца



КПД и номинальный выходной момент при мощности Pn1

| i | 2800/min | | 1400/min | | 900/min | | Pn1 kW |
|---------------|-----------|----------|-----------|----------|-----------|----------|-----------|
| | M2 max | КПД % | M2 max | КПД % | M2 max | КПД % | |
| TRC012 | | | | | | | |
| 3,82 | 47 | 96 | 60 | 96 | 67 | 96 | 2,40 |
| 4,63 | 47 | 96 | 60 | 96 | 67 | 96 | 2,00 |
| 5,69 | 47 | 96 | 60 | 96 | 67 | 96 | 1,60 |
| 7,72 | 62 | 96 | 80 | 96 | 90 | 96 | 1,60 |
| 9,17 | 62 | 96 | 80 | 96 | 90 | 96 | 1,30 |
| 9,81 | 62 | 96 | 80 | 96 | 90 | 96 | 1,20 |
| 11,50 | 78 | 96 | 100 | 96 | 112 | 96 | 1,30 |
| 11,90 | 78 | 96 | 100 | 96 | 112 | 96 | 1,30 |
| 13,80 | 94 | 96 | 120 | 96 | 134 | 96 | 1,30 |
| 14,62 | 94 | 96 | 120 | 96 | 134 | 96 | 1,30 |
| 17,86 | 94 | 96 | 120 | 96 | 134 | 96 | 1,00 |
| 19,07 | 94 | 96 | 120 | 96 | 134 | 96 | 1,00 |
| 19,83 | 94 | 96 | 120 | 96 | 134 | 96 | 0,90 |
| 23,56 | 94 | 96 | 120 | 96 | 134 | 96 | 0,80 |
| 28,52 | 94 | 96 | 120 | 96 | 134 | 96 | 0,60 |
| 29,56 | 94 | 96 | 120 | 96 | 134 | 96 | 0,60 |
| 35,47 | 94 | 96 | 120 | 96 | 134 | 96 | 0,50 |
| 40,10 | 94 | 96 | 120 | 96 | 134 | 96 | 0,50 |
| 45,89 | 94 | 96 | 120 | 96 | 134 | 96 | 0,40 |
| 49,00 | 94 | 96 | 120 | 96 | 134 | 96 | 0,40 |
| 53,33 | 94 | 96 | 120 | 96 | 134 | 96 | 0,30 |

| i | 2800/min | | 1400/min | | 900/min | | Pn1 kW |
|---------------|-----------|----------|-----------|----------|-----------|----------|-----------|
| | M2 max | КПД % | M2 max | КПД % | M2 max | КПД % | |
| TRC032 | | | | | | | |
| 3,74 | 117 | 96 | 150 | 96 | 168 | 96 | 6,10 |
| 4,50 | 117 | 96 | 150 | 96 | 168 | 96 | 4,50 |
| 5,48 | 117 | 96 | 150 | 96 | 168 | 96 | 4,20 |
| 6,31 | 140 | 96 | 180 | 96 | 202 | 96 | 4,40 |
| 7,93 | 140 | 96 | 180 | 96 | 202 | 96 | 3,50 |
| 10,28 | 140 | 96 | 180 | 96 | 202 | 96 | 2,50 |
| 12,37 | 195 | 96 | 250 | 96 | 280 | 96 | 3,00 |
| 15,06 | 218 | 96 | 280 | 96 | 314 | 96 | 2,80 |
| 17,33 | 218 | 96 | 280 | 96 | 314 | 96 | 2,30 |
| 21,78 | 218 | 96 | 280 | 96 | 314 | 96 | 2,00 |
| 28,30 | 234 | 96 | 300 | 96 | 336 | 96 | 1,50 |
| 34,62 | 234 | 96 | 300 | 96 | 336 | 96 | 1,30 |
| 38,73 | 234 | 96 | 300 | 96 | 336 | 96 | 1,20 |
| 43,75 | 234 | 96 | 300 | 96 | 336 | 96 | 1,00 |
| 50,02 | 234 | 96 | 300 | 96 | 336 | 96 | 0,90 |
| 58,09 | 234 | 96 | 300 | 96 | 336 | 96 | 0,80 |

| i | 2800/min | | 1400/min | | 900/min | | Pn1 kW |
|---------------|-----------|----------|-----------|----------|-----------|----------|-----------|
| | M2 max | КПД % | M2 max | КПД % | M2 max | КПД % | |
| TRC022 | | | | | | | |
| 3,66 | 78 | 91 | 100 | 96 | 112 | 96 | 4,20 |
| 4,43 | 78 | 90 | 100 | 96 | 112 | 96 | 3,40 |
| 5,45 | 78 | 88 | 100 | 96 | 112 | 96 | 2,80 |
| 7,39 | 94 | 86 | 120 | 96 | 134 | 96 | 2,50 |
| 8,78 | 94 | 84 | 120 | 96 | 134 | 96 | 2,10 |
| 9,93 | 94 | 82 | 120 | 96 | 134 | 96 | 1,80 |
| 11,01 | 156 | 78 | 200 | 96 | 224 | 96 | 2,80 |
| 12,05 | 156 | 74 | 200 | 96 | 224 | 96 | 2,50 |
| 13,21 | 156 | 71 | 200 | 96 | 224 | 96 | 2,30 |
| 14,81 | 156 | 68 | 200 | 96 | 224 | 96 | 2,10 |
| 17,10 | 125 | 62 | 160 | 96 | 179 | 96 | 1,40 |
| 18,26 | 125 | 58 | 160 | 96 | 179 | 96 | 1,30 |
| 20,08 | 156 | 90 | 200 | 96 | 224 | 96 | 1,50 |
| 23,85 | 156 | 88 | 200 | 96 | 224 | 96 | 1,30 |
| 28,88 | 156 | 86 | 200 | 96 | 224 | 96 | 1,00 |
| 29,93 | 156 | 84 | 200 | 96 | 224 | 96 | 1,00 |
| 35,91 | 156 | 83 | 200 | 96 | 224 | 96 | 0,90 |
| 40,60 | 156 | 79 | 200 | 96 | 224 | 96 | 0,80 |
| 46,46 | 156 | 76 | 200 | 96 | 224 | 96 | 0,70 |
| 49,61 | 156 | 73 | 200 | 96 | 224 | 96 | 0,60 |
| 54,00 | 156 | 70 | 200 | 96 | 224 | 96 | 0,60 |

| i | 2800/min | | 1400/min | | 900/min | | Pn1 kW |
|---------------|-----------|----------|-----------|----------|-----------|----------|-----------|
| | M2 max | КПД % | M2 max | КПД % | M2 max | КПД % | |
| TRC042 | | | | | | | |
| 3,74 | 179 | 96 | 230 | 96 | 258 | 96 | 9,40 |
| 4,50 | 179 | 96 | 230 | 96 | 258 | 96 | 7,80 |
| 5,48 | 179 | 96 | 230 | 96 | 258 | 96 | 6,40 |
| 6,31 | 203 | 96 | 260 | 96 | 291 | 96 | 6,30 |
| 7,93 | 203 | 96 | 260 | 96 | 291 | 96 | 5,00 |
| 10,28 | 218 | 96 | 280 | 96 | 314 | 96 | 3,90 |
| 12,37 | 273 | 96 | 350 | 96 | 392 | 96 | 4,20 |
| 15,06 | 328 | 96 | 420 | 96 | 470 | 96 | 4,20 |
| 17,33 | 328 | 96 | 420 | 96 | 470 | 96 | 3,50 |
| 21,78 | 328 | 96 | 420 | 96 | 470 | 96 | 3,20 |
| 28,30 | 390 | 96 | 500 | 96 | 560 | 96 | 2,70 |
| 34,62 | 390 | 96 | 500 | 96 | 560 | 96 | 2,20 |
| 38,73 | 390 | 96 | 500 | 96 | 560 | 96 | 2,00 |
| 43,75 | 390 | 96 | 500 | 96 | 560 | 96 | 1,70 |
| 50,02 | 390 | 96 | 500 | 96 | 560 | 96 | 1,50 |
| 58,09 | 374 | 96 | 480 | 96 | 538 | 96 | 1,30 |

Pn1 - входная механическая мощность, которую необходимо понижать для предотвращения возникновения перегрева.



Таблицы выбора мотор-редуктора

ВНИМАНИЕ!!!

Мотор-редукторы с сервис-фактором (sf) ниже 0,9 не рекомендуются к использованию.

На мотор-редукторы с сервис-фактором (sf) ниже 0,9 гарантийные обязательства не распространяется.

| 0,18kW | | | | | | | | | | | | | |
|-------------------|-------|------|-------------|----|------|------|-------------|----|------|-------|------------|----|------|
| Габарит редуктора | i | PAM | n1=2800/min | | | PAM | n1=1400/min | | | PAM | n1=900/min | | |
| | | | n2 | M2 | sf | | n2 | M2 | sf | | n2 | M2 | sf |
| TRC012 | 3,82 | 63B5 | 733 | 2 | 20,8 | 63B5 | 366 | 5 | 13,3 | 71B14 | 236 | 7 | 9,6 |
| | 4,63 | | 605 | 3 | 17,2 | | 302 | 5 | 11,0 | | 194 | 8 | 7,9 |
| | 5,69 | | 492 | 3 | 14,0 | | 246 | 7 | 8,9 | | 158 | 10 | 6,4 |
| | 7,72 | | 363 | 5 | 13,7 | | 181 | 9 | 8,8 | | 117 | 14 | 6,3 |
| | 9,17 | | 305 | 5 | 11,5 | | 153 | 11 | 7,4 | | 98 | 17 | 5,3 |
| | 9,81 | | 285 | 6 | 10,8 | | 143 | 12 | 6,9 | | 92 | 18 | 5,0 |
| | 11,50 | | 243 | 7 | 11,5 | | 122 | 14 | 7,4 | | 78 | 21 | 5,3 |
| | 11,90 | | 235 | 7 | 11,1 | | 118 | 14 | 7,1 | | 76 | 22 | 5,1 |
| | 13,80 | | 203 | 8 | 11,5 | | 101 | 16 | 7,4 | | 65 | 25 | 5,3 |
| | 14,62 | | 192 | 9 | 10,9 | | 96 | 17 | 7,0 | | 62 | 27 | 5,0 |
| | 17,86 | | 157 | 11 | 8,9 | | 78 | 21 | 5,7 | | 50 | 33 | 4,1 |
| | 19,07 | | 147 | 11 | 8,3 | | 73 | 22 | 5,3 | | 47 | 35 | 3,8 |
| | 19,83 | | 141 | 12 | 8,0 | | 71 | 23 | 5,1 | | 45 | 36 | 3,7 |
| | 23,56 | | 119 | 14 | 6,7 | | 59 | 28 | 4,3 | | 38 | 43 | 3,1 |
| | 28,52 | | 98 | 17 | 5,6 | | 49 | 34 | 3,6 | | 32 | 52 | 2,6 |
| | 29,56 | | 95 | 17 | 5,4 | | 47 | 35 | 3,4 | | 30 | 54 | 2,5 |
| | 35,47 | | 79 | 21 | 4,5 | | 39 | 42 | 2,9 | | 25 | 65 | 2,1 |
| | 40,10 | | 70 | 24 | 4,0 | | 35 | 47 | 2,5 | | 22 | 74 | 1,8 |
| | 45,89 | | 61 | 27 | 3,5 | | 31 | 54 | 2,2 | | 20 | 84 | 1,6 |
| | 49,00 | | 57 | 29 | 3,2 | | 29 | 58 | 2,1 | | 18 | 90 | 1,5 |
| 53,33 | 53 | 31 | 3,0 | 26 | 63 | 1,9 | 17 | 98 | 1,4 | | | | |
| TRC022 | 3,66 | 63B5 | 765 | 2 | 36,2 | 63B5 | 383 | 4 | 23,2 | 71B14 | 246 | 7 | 16,7 |
| | 4,43 | | 632 | 3 | 29,9 | | 316 | 5 | 19,2 | | 203 | 8 | 13,8 |
| | 5,45 | | 514 | 3 | 24,3 | | 257 | 6 | 15,6 | | 165 | 10 | 11,2 |
| | 7,39 | | 379 | 4 | 21,5 | | 189 | 9 | 13,8 | | 122 | 14 | 9,9 |
| | 8,78 | | 319 | 5 | 18,1 | | 159 | 10 | 11,6 | | 103 | 16 | 8,3 |
| | 9,93 | | 282 | 6 | 16,0 | | 141 | 12 | 10,3 | | 91 | 18 | 7,4 |
| | 11,01 | | 254 | 6 | 24,0 | | 127 | 13 | 15,4 | | 82 | 20 | 11,1 |
| | 12,05 | | 232 | 7 | 22,0 | | 116 | 14 | 14,1 | | 75 | 22 | 10,1 |
| | 13,21 | | 212 | 8 | 20,0 | | 106 | 16 | 12,8 | | 68 | 24 | 9,2 |
| | 14,81 | | 189 | 9 | 17,9 | | 95 | 17 | 11,5 | | 61 | 27 | 8,2 |
| | 17,10 | | 164 | 10 | 12,4 | | 82 | 20 | 7,9 | | 53 | 31 | 5,7 |
| | 18,26 | | 153 | 11 | 11,6 | | 77 | 22 | 7,4 | | 49 | 33 | 5,4 |
| | 20,08 | | 139 | 12 | 13,2 | | 70 | 24 | 8,4 | | 45 | 37 | 6,1 |
| | 23,85 | | 117 | 14 | 11,1 | | 59 | 28 | 7,1 | | 38 | 44 | 5,1 |
| | 28,88 | | 97 | 17 | 9,2 | | 48 | 34 | 5,9 | | 31 | 53 | 4,2 |
| | 29,93 | | 94 | 18 | 8,8 | | 47 | 35 | 5,7 | | 30 | 55 | 4,1 |
| | 35,91 | | 78 | 21 | 7,4 | | 39 | 42 | 4,7 | | 25 | 66 | 3,4 |



| | | | | | | | | | |
|-------|----|----|-----|----|----|-----|----|----|-----|
| 40,60 | 69 | 24 | 6,5 | 34 | 48 | 4,2 | 22 | 74 | 3,0 |
| 46,46 | 60 | 27 | 5,7 | 30 | 55 | 3,7 | 19 | 85 | 2,6 |
| 49,61 | 56 | 29 | 5,3 | 28 | 58 | 3,4 | 18 | 91 | 2,5 |
| 54,00 | 52 | 32 | 4,9 | 26 | 64 | 3,1 | 17 | 99 | 2,3 |

0,25kW

| Габарит редуктора | i | PAM | n1=2800/min | | | PAM | n1=1400/min | | | PAM | n1=900/min | | |
|-------------------|-------|------|-------------|----|------|---------------|-------------|-----|------|-------|------------|-----|------|
| | | | n2 | M2 | sf | | n2 | M2 | sf | | n2 | M2 | sf |
| TRC012 | 3,82 | 63B5 | 733 | 3 | 15,0 | 63B5 71B14 | 366 | 6 | 9,6 | 71B14 | 236 | 10 | 6,9 |
| | 4,63 | | 605 | 4 | 12,3 | | 302 | 8 | 7,9 | | 194 | 12 | 5,7 |
| | 5,69 | | 492 | 5 | 10,0 | | 246 | 9 | 6,4 | | 158 | 14 | 4,6 |
| | 7,72 | | 363 | 6 | 9,9 | | 181 | 13 | 6,3 | | 117 | 20 | 4,6 |
| | 9,17 | | 305 | 8 | 8,3 | | 153 | 15 | 5,3 | | 98 | 23 | 3,8 |
| | 9,81 | | 285 | 8 | 7,8 | | 143 | 16 | 5,0 | | 92 | 25 | 3,6 |
| | 11,50 | | 243 | 9 | 8,3 | | 122 | 19 | 5,3 | | 78 | 29 | 3,8 |
| | 11,90 | | 235 | 10 | 8,0 | | 118 | 19 | 5,1 | | 76 | 30 | 3,7 |
| | 13,80 | | 203 | 11 | 8,3 | | 101 | 23 | 5,3 | | 65 | 35 | 3,8 |
| | 14,62 | | 192 | 12 | 7,8 | | 96 | 24 | 5,0 | | 62 | 37 | 3,6 |
| | 17,86 | | 157 | 15 | 6,4 | | 78 | 29 | 4,1 | | 50 | 45 | 3,0 |
| | 19,07 | | 147 | 16 | 6,0 | | 73 | 31 | 3,8 | | 47 | 49 | 2,8 |
| | 19,83 | | 141 | 16 | 5,8 | | 71 | 32 | 3,7 | | 45 | 51 | 2,7 |
| | 23,56 | | 119 | 19 | 4,9 | | 59 | 39 | 3,1 | | 38 | 60 | 2,2 |
| | 28,52 | | 98 | 23 | 4,0 | | 49 | 47 | 2,6 | | 32 | 73 | 1,9 |
| | 29,56 | | 95 | 24 | 3,9 | | 47 | 48 | 2,5 | | 30 | 75 | 1,8 |
| | 35,47 | | 79 | 29 | 3,2 | | 39 | 58 | 2,1 | | 25 | 90 | 1,5 |
| | 40,10 | | 70 | 33 | 2,9 | | 35 | 66 | 1,8 | | 22 | 102 | 1,3 |
| | 45,89 | | 61 | 38 | 2,5 | | 31 | 75 | 1,6 | | 20 | 117 | 1,2 |
| | 49,00 | | 57 | 40 | 2,3 | | 29 | 80 | 1,5 | | 18 | 125 | 1,1 |
| 53,33 | 53 | 44 | 2,1 | 26 | 87 | 1,4 | 17 | 136 | 1,0 | | | | |
| TRC022 | 3,66 | 63B5 | 765 | 3 | 26,0 | 63B5 71B14 | 383 | 6 | 16,7 | 71B14 | 246 | 9 | 12,0 |
| | 4,43 | | 632 | 4 | 21,5 | | 316 | 7 | 13,8 | | 203 | 11 | 9,9 |
| | 5,45 | | 514 | 4 | 17,5 | | 257 | 9 | 11,2 | | 165 | 14 | 8,1 |
| | 7,39 | | 379 | 6 | 15,5 | | 189 | 12 | 9,9 | | 122 | 19 | 7,1 |
| | 8,78 | | 319 | 7 | 13,0 | | 159 | 14 | 8,3 | | 103 | 22 | 6,0 |
| | 9,93 | | 282 | 8 | 11,5 | | 141 | 16 | 7,4 | | 91 | 25 | 5,3 |
| | 11,01 | | 254 | 9 | 17,3 | | 127 | 18 | 11,1 | | 82 | 28 | 8,0 |
| | 12,05 | | 232 | 10 | 15,8 | | 116 | 20 | 10,1 | | 75 | 31 | 7,3 |
| | 13,21 | | 212 | 11 | 14,4 | | 106 | 22 | 9,2 | | 68 | 34 | 6,7 |
| | 14,81 | | 189 | 12 | 12,9 | | 95 | 24 | 8,2 | | 61 | 38 | 5,9 |
| | 17,10 | | 164 | 14 | 8,9 | | 82 | 28 | 5,7 | | 53 | 44 | 4,1 |
| | 18,26 | | 153 | 15 | 8,3 | | 77 | 30 | 5,4 | | 49 | 47 | 3,9 |
| | 20,08 | | 139 | 16 | 9,5 | | 70 | 33 | 6,1 | | 45 | 51 | 4,4 |
| | 23,85 | | 117 | 20 | 8,0 | | 59 | 39 | 5,1 | | 38 | 61 | 3,7 |
| | 28,88 | | 97 | 24 | 6,6 | | 48 | 47 | 4,2 | | 31 | 74 | 3,0 |
| | 29,93 | | 94 | 24 | 6,4 | | 47 | 49 | 4,1 | | 30 | 76 | 2,9 |
| | 35,91 | | 78 | 29 | 5,3 | | 39 | 59 | 3,4 | | 25 | 91 | 2,4 |
| | 40,60 | | 69 | 33 | 4,7 | | 34 | 66 | 3,0 | | 22 | 103 | 2,2 |



| | | | | | | | | | |
|-------|----|----|-----|----|----|-----|----|-----|-----|
| 46,46 | 60 | 38 | 4,1 | 30 | 76 | 2,6 | 19 | 118 | 1,9 |
| 49,61 | 56 | 41 | 3,8 | 28 | 81 | 2,5 | 18 | 126 | 1,8 |
| 54,00 | 52 | 44 | 3,5 | 26 | 88 | 2,3 | 17 | 138 | 1,6 |

0,37kW

| Габарит редуктора | i | PAM | n1=2800/min | | | PAM | n1=1400/min | | | PAM | n1=900/min | | |
|-------------------|-------|-------|-------------|----|------|-------|-------------|-----|------|-------|------------|-----|-----|
| | | | n2 | M2 | sf | | n2 | M2 | sf | | n2 | M2 | sf |
| TRC012 | 3,82 | 71B14 | 733 | 5 | 10,1 | 63B5 | 366 | 9 | 6,5 | 71B14 | 236 | 14 | 4,7 |
| | 4,63 | | 605 | 6 | 8,3 | 71B14 | 302 | 11 | 5,3 | | 194 | 17 | 3,9 |
| | 5,69 | | 492 | 7 | 6,8 | 246 | 14 | 4,4 | 158 | | 21 | 3,1 | |
| | 7,72 | | 363 | 9 | 6,7 | 181 | 19 | 4,3 | 117 | | 29 | 3,1 | |
| | 9,17 | | 305 | 11 | 5,6 | 153 | 22 | 3,6 | 98 | | 35 | 2,6 | |
| | 9,81 | | 285 | 12 | 5,3 | 143 | 24 | 3,4 | 92 | | 37 | 2,4 | |
| | 11,50 | | 243 | 14 | 5,6 | 122 | 28 | 3,6 | 78 | | 43 | 2,6 | |
| | 11,90 | | 235 | 14 | 5,4 | 118 | 29 | 3,5 | 76 | | 45 | 2,5 | |
| | 13,80 | | 203 | 17 | 5,6 | 101 | 33 | 3,6 | 65 | | 52 | 2,6 | |
| | 14,62 | | 192 | 18 | 5,3 | 96 | 35 | 3,4 | 62 | | 55 | 2,4 | |
| | 17,86 | | 157 | 22 | 4,3 | 78 | 43 | 2,8 | 50 | | 67 | 2,0 | |
| | 19,07 | | 147 | 23 | 4,1 | 73 | 46 | 2,6 | 47 | | 72 | 1,9 | |
| | 19,83 | | 141 | 24 | 3,9 | 71 | 48 | 2,5 | 45 | | 75 | 1,8 | |
| | 23,56 | | 119 | 29 | 3,3 | 59 | 57 | 2,1 | 38 | | 89 | 1,5 | |
| | 28,52 | | 98 | 35 | 2,7 | 49 | 69 | 1,7 | 32 | | 107 | 1,3 | |
| | 29,56 | | 95 | 36 | 2,6 | 47 | 72 | 1,7 | 30 | | 111 | 1,2 | |
| | 35,47 | | 79 | 43 | 2,2 | 39 | 86 | 1,4 | 25 | | 134 | 1,0 | |
| | 40,10 | | 70 | 49 | 1,9 | 35 | 97 | 1,2 | 22 | | 151 | 0,9 | |
| | 45,89 | | 61 | 56 | 1,7 | 31 | 111 | 1,1 | 20 | | 173 | 0,8 | |
| | 49,00 | | 57 | 59 | 1,6 | 29 | 119 | 1,0 | 18 | | 185 | 0,7 | |
| 53,33 | 53 | 65 | 1,4 | 26 | 129 | 0,9 | 17 | 201 | 0,7 | | | | |
| TRC022 | 3,66 | 71B14 | 765 | 4 | 17,6 | 63B5 | 383 | 9 | 11,3 | 71B14 | 246 | 14 | 8,1 |
| | 4,43 | | 632 | 5 | 14,5 | 71B14 | 316 | 11 | 9,3 | | 203 | 17 | 6,7 |
| | 5,45 | | 514 | 7 | 11,8 | 257 | 13 | 7,6 | 165 | | 21 | 5,5 | |
| | 7,39 | | 379 | 9 | 10,5 | 189 | 18 | 6,7 | 122 | | 28 | 4,8 | |
| | 8,78 | | 319 | 11 | 8,8 | 159 | 21 | 5,6 | 103 | | 33 | 4,1 | |
| | 9,93 | | 282 | 12 | 7,8 | 141 | 24 | 5,0 | 91 | | 37 | 3,6 | |
| | 11,01 | | 254 | 13 | 11,7 | 127 | 27 | 7,5 | 82 | | 41 | 5,4 | |
| | 12,05 | | 232 | 15 | 10,7 | 116 | 29 | 6,9 | 75 | | 45 | 4,9 | |
| | 13,21 | | 212 | 16 | 9,7 | 106 | 32 | 6,2 | 68 | | 50 | 4,5 | |
| | 14,81 | | 189 | 18 | 8,7 | 95 | 36 | 5,6 | 61 | | 56 | 4,0 | |
| | 17,10 | | 164 | 21 | 6,0 | 82 | 41 | 3,9 | 53 | | 64 | 2,8 | |
| | 18,26 | | 153 | 22 | 5,6 | 77 | 44 | 3,6 | 49 | | 69 | 2,6 | |
| | 20,08 | | 139 | 24 | 6,4 | 70 | 49 | 4,1 | 45 | | 76 | 3,0 | |
| | 23,85 | | 117 | 29 | 5,4 | 59 | 58 | 3,5 | 38 | | 90 | 2,5 | |
| | 28,88 | | 97 | 35 | 4,5 | 48 | 70 | 2,9 | 31 | | 109 | 2,1 | |
| | 29,93 | | 94 | 36 | 4,3 | 47 | 73 | 2,8 | 30 | | 113 | 2,0 | |
| | 35,91 | | 78 | 44 | 3,6 | 39 | 87 | 2,3 | 25 | | 135 | 1,7 | |
| | 40,60 | | 69 | 49 | 3,2 | 34 | 98 | 2,0 | 22 | | 153 | 1,5 | |
| | 46,46 | | 60 | 56 | 2,8 | 30 | 113 | 1,8 | 19 | | 175 | 1,3 | |



| | | | | | | | | | | | | | |
|---------------|-------|------|-----|----|------|------|-----|-----|------|------|-----|-----|------|
| | 49,61 | | 56 | 60 | 2,6 | | 28 | 120 | 1,7 | | 18 | 187 | 1,2 |
| | 54,00 | | 52 | 65 | 2,4 | | 26 | 131 | 1,5 | | 17 | 204 | 1,1 |
| TRC032 | 3,74 | 71B5 | 749 | 5 | 25,8 | 71B5 | 374 | 9 | 16,6 | 71B5 | 241 | 14 | 11,9 |
| | 4,50 | | 622 | 5 | 21,5 | | 311 | 11 | 13,8 | | 200 | 17 | 9,9 |
| | 5,48 | | 511 | 7 | 17,6 | | 255 | 13 | 11,3 | | 164 | 21 | 8,1 |
| | 6,31 | | 444 | 8 | 18,4 | | 222 | 15 | 11,8 | | 143 | 24 | 8,5 |
| | 7,93 | | 353 | 10 | 14,6 | | 177 | 19 | 9,4 | | 113 | 30 | 6,7 |
| | 10,28 | | 272 | 12 | 11,3 | | 136 | 25 | 7,2 | | 88 | 39 | 5,2 |
| | 12,37 | | 226 | 15 | 13,0 | | 113 | 30 | 8,3 | | 73 | 47 | 6,0 |
| | 15,06 | | 186 | 18 | 12,0 | | 93 | 36 | 7,7 | | 60 | 57 | 5,5 |
| | 17,33 | | 162 | 21 | 10,4 | | 81 | 42 | 6,7 | | 52 | 65 | 4,8 |
| | 21,78 | | 129 | 26 | 8,3 | | 64 | 53 | 5,3 | | 41 | 82 | 3,8 |
| | 28,30 | | 99 | 34 | 6,8 | | 49 | 69 | 4,4 | | 32 | 107 | 3,2 |
| | 34,62 | | 81 | 42 | 5,6 | | 40 | 84 | 3,6 | | 26 | 130 | 2,6 |
| | 38,73 | | 72 | 47 | 5,0 | | 36 | 94 | 3,2 | | 23 | 146 | 2,3 |
| | 43,75 | | 64 | 53 | 4,4 | | 32 | 106 | 2,8 | | 21 | 165 | 2,0 |
| | 50,02 | | 56 | 61 | 3,9 | | 28 | 121 | 2,5 | | 18 | 189 | 1,8 |
| | 58,09 | | 48 | 70 | 3,3 | | 24 | 141 | 2,1 | | 15 | 219 | 1,5 |
| TRC042 | 3,74 | 71B5 | 749 | 5 | 39,6 | 71B5 | 374 | 9 | 25,4 | 71B5 | 241 | 14 | 18,3 |
| | 4,50 | | 622 | 5 | 32,9 | | 311 | 11 | 21,1 | | 200 | 17 | 15,2 |
| | 5,48 | | 511 | 7 | 27,0 | | 255 | 13 | 17,3 | | 164 | 21 | 12,5 |
| | 6,31 | | 444 | 8 | 26,5 | | 222 | 15 | 17,0 | | 143 | 24 | 12,2 |
| | 7,93 | | 353 | 10 | 21,1 | | 177 | 19 | 13,5 | | 113 | 30 | 9,7 |
| | 10,28 | | 272 | 12 | 17,5 | | 136 | 25 | 11,2 | | 88 | 39 | 8,1 |
| | 12,37 | | 226 | 15 | 18,2 | | 113 | 30 | 11,7 | | 73 | 47 | 8,4 |
| | 15,06 | | 186 | 18 | 18,0 | | 93 | 36 | 11,5 | | 60 | 57 | 8,3 |
| | 17,33 | | 162 | 21 | 15,6 | | 81 | 42 | 10,0 | | 52 | 65 | 7,2 |
| | 21,78 | | 129 | 26 | 12,4 | | 64 | 53 | 8,0 | | 41 | 82 | 5,7 |
| | 28,30 | | 99 | 34 | 11,4 | | 49 | 69 | 7,3 | | 32 | 107 | 5,3 |
| | 34,62 | | 81 | 42 | 9,3 | | 40 | 84 | 6,0 | | 26 | 130 | 4,3 |
| | 38,73 | | 72 | 47 | 8,3 | | 36 | 94 | 5,3 | | 23 | 146 | 3,8 |
| | 43,75 | | 64 | 53 | 7,4 | | 32 | 106 | 4,7 | | 21 | 165 | 3,4 |
| | 50,02 | | 56 | 61 | 6,4 | | 28 | 121 | 4,1 | | 18 | 189 | 3,0 |
| | 58,09 | | 48 | 70 | 5,3 | | 24 | 141 | 3,4 | | 15 | 219 | 2,5 |

0,55kW

| Габарит редуктора | i | PAM | n1=2800/min | | | PAM | n1=1400/min | | | PAM | n1=900/min | | | |
|-------------------|-------|-------|-------------|----|-----|-------|-------------|-----|-----|-------|------------|-----|-----|-----|
| | | | n2 | M2 | sf | | n2 | M2 | sf | | n2 | M2 | sf | |
| TRC012 | 3,82 | 71B14 | 733 | 7 | 6,8 | 71B14 | 366 | 14 | 4,4 | 80B14 | 236 | 21 | 3,1 | |
| | 4,63 | | 605 | 8 | 5,6 | | 80B14 | 302 | 17 | | 3,6 | 194 | 26 | 2,6 |
| | 5,69 | | 492 | 10 | 4,6 | | 246 | 20 | 2,9 | | 158 | 32 | 2,1 | |
| | 7,72 | | 363 | 14 | 4,5 | | 181 | 28 | 2,9 | | 117 | 43 | 2,1 | |
| | 9,17 | | 305 | 17 | 3,8 | | 153 | 33 | 2,4 | | 98 | 51 | 1,7 | |
| | 9,81 | | 285 | 18 | 3,5 | | 143 | 35 | 2,3 | | 92 | 55 | 1,6 | |
| | 11,50 | | 243 | 21 | 3,8 | | 122 | 41 | 2,4 | | 78 | 64 | 1,7 | |
| | 11,90 | | 235 | 21 | 3,6 | | 118 | 43 | 2,3 | | 76 | 67 | 1,7 | |
| | 13,80 | | 203 | 25 | 3,8 | | 101 | 50 | 2,4 | | 65 | 77 | 1,7 | |



| | | | | | | | | | | | | | |
|---------------|-------|-------|-----|----|------|-------|-----|-----|------|-------|-----|-----|-----|
| | 14,62 | | 192 | 26 | 3,6 | | 96 | 53 | 2,3 | | 62 | 82 | 1,6 |
| | 17,86 | | 157 | 32 | 2,9 | | 78 | 64 | 1,9 | | 50 | 100 | 1,3 |
| | 19,07 | | 147 | 34 | 2,7 | | 73 | 69 | 1,7 | | 47 | 107 | 1,3 |
| | 19,83 | | 141 | 36 | 2,6 | | 71 | 71 | 1,7 | | 45 | 111 | 1,2 |
| | 23,56 | | 119 | 42 | 2,2 | | 59 | 85 | 1,4 | | 38 | 132 | 1,0 |
| | 28,52 | | 98 | 51 | 1,8 | | 49 | 103 | 1,2 | | 32 | 160 | 0,8 |
| | 29,56 | | 95 | 53 | 1,8 | | 47 | 106 | 1,1 | | 30 | 166 | 0,8 |
| | 35,47 | | 79 | 64 | 1,5 | | 39 | 128 | 0,9 | | 25 | 199 | 0,7 |
| | 40,10 | | 70 | 72 | 1,3 | | 35 | 144 | 0,8 | | 22 | 225 | 0,6 |
| | 45,89 | | 61 | 83 | 1,1 | | 31 | 165 | 0,7 | | 20 | 257 | 0,5 |
| | 49,00 | | 57 | 88 | 1,1 | | 29 | 176 | 0,7 | | 18 | 275 | 0,5 |
| | 53,33 | | 53 | 96 | 1,0 | | 26 | 192 | 0,6 | | 17 | 299 | 0,4 |
| TRC022 | 3,66 | 71B14 | 765 | 7 | 11,8 | 71B14 | 383 | 13 | 7,6 | 80B14 | 246 | 21 | 5,5 |
| | 4,43 | | 632 | 8 | 9,8 | 80B14 | 316 | 16 | 6,3 | | 203 | 25 | 4,5 |
| | 5,45 | | 514 | 10 | 7,9 | | 257 | 20 | 5,1 | | 165 | 31 | 3,7 |
| | 7,39 | | 379 | 13 | 7,0 | | 189 | 27 | 4,5 | | 122 | 41 | 3,2 |
| | 8,78 | | 319 | 16 | 5,9 | | 159 | 32 | 3,8 | | 103 | 49 | 2,7 |
| | 9,93 | | 282 | 18 | 5,2 | | 141 | 36 | 3,4 | | 91 | 56 | 2,4 |
| | 11,01 | | 254 | 20 | 7,9 | | 127 | 40 | 5,0 | | 82 | 62 | 3,6 |
| | 12,05 | | 232 | 22 | 7,2 | | 116 | 43 | 4,6 | | 75 | 68 | 3,3 |
| | 13,21 | | 212 | 24 | 6,6 | | 106 | 48 | 4,2 | | 68 | 74 | 3,0 |
| | 14,81 | | 189 | 27 | 5,8 | | 95 | 53 | 3,7 | | 61 | 83 | 2,7 |
| | 17,10 | | 164 | 31 | 4,1 | | 82 | 62 | 2,6 | | 53 | 96 | 1,9 |
| | 18,26 | | 153 | 33 | 3,8 | | 77 | 66 | 2,4 | | 49 | 102 | 1,8 |
| | 20,08 | | 139 | 36 | 4,3 | | 70 | 72 | 2,8 | | 45 | 113 | 2,0 |
| | 23,85 | | 117 | 43 | 3,6 | | 59 | 86 | 2,3 | | 38 | 134 | 1,7 |
| | 28,88 | | 97 | 52 | 3,0 | | 48 | 104 | 1,9 | | 31 | 162 | 1,4 |
| | 29,93 | | 94 | 54 | 2,9 | | 47 | 108 | 1,9 | | 30 | 168 | 1,3 |
| | 35,91 | | 78 | 65 | 2,4 | | 39 | 129 | 1,5 | | 25 | 201 | 1,1 |
| | 40,60 | | 69 | 73 | 2,1 | | 34 | 146 | 1,4 | | 22 | 227 | 1,0 |
| | 46,46 | | 60 | 84 | 1,9 | | 30 | 167 | 1,2 | | 19 | 260 | 0,9 |
| | 49,61 | | 56 | 89 | 1,7 | | 28 | 179 | 1,1 | | 18 | 278 | 0,8 |
| | 54,00 | | 52 | 97 | 1,6 | | 26 | 194 | 1,0 | | 17 | 303 | 0,7 |
| TRC032 | 3,74 | 71B5 | 749 | 7 | 17,4 | 71B5 | 374 | 13 | 11,1 | 80B14 | 241 | 21 | 8,0 |
| | 4,50 | | 622 | 8 | 14,4 | 80B14 | 311 | 16 | 9,3 | | 200 | 25 | 6,7 |
| | 5,48 | | 511 | 10 | 11,9 | | 255 | 20 | 7,6 | | 164 | 31 | 5,5 |
| | 6,31 | | 444 | 11 | 12,4 | | 222 | 23 | 7,9 | | 143 | 35 | 5,7 |
| | 7,93 | | 353 | 14 | 9,8 | | 177 | 29 | 6,3 | | 113 | 44 | 4,5 |
| | 10,28 | | 272 | 19 | 7,6 | | 136 | 37 | 4,9 | | 88 | 58 | 3,5 |
| | 12,37 | | 226 | 22 | 8,8 | | 113 | 45 | 5,6 | | 73 | 69 | 4,0 |
| | 15,06 | | 186 | 27 | 8,1 | | 93 | 54 | 5,2 | | 60 | 84 | 3,7 |
| | 17,33 | | 162 | 31 | 7,0 | | 81 | 62 | 4,5 | | 52 | 97 | 3,2 |
| | 21,78 | | 129 | 39 | 5,6 | | 64 | 78 | 3,6 | | 41 | 122 | 2,6 |
| | 28,30 | | 99 | 51 | 4,6 | | 49 | 102 | 2,9 | | 32 | 159 | 2,1 |
| | 34,62 | | 81 | 62 | 3,8 | | 40 | 125 | 2,4 | | 26 | 194 | 1,7 |
| | 38,73 | | 72 | 70 | 3,4 | | 36 | 139 | 2,2 | | 23 | 217 | 1,5 |



| | | | | | | | | | | | | | |
|--------|-------|------|-----|-----|------|---------------|-----|-----|------|-------|-----|-----|------|
| | 43,75 | | 64 | 79 | 3,0 | | 32 | 158 | 1,9 | | 21 | 245 | 1,4 |
| | 50,02 | | 56 | 90 | 2,6 | | 28 | 180 | 1,7 | | 18 | 280 | 1,2 |
| | 58,09 | | 48 | 105 | 2,2 | | 24 | 209 | 1,4 | | 15 | 325 | 1,0 |
| TRC042 | 3,74 | 71B5 | 749 | 7 | 26,6 | 71B5 80B14 | 374 | 13 | 17,1 | 80B14 | 241 | 21 | 12,3 |
| | 4,50 | | 622 | 8 | 22,1 | | 311 | 16 | 14,2 | | 200 | 25 | 10,2 |
| | 5,48 | | 511 | 10 | 18,2 | | 255 | 20 | 11,7 | | 164 | 31 | 8,4 |
| | 6,31 | | 444 | 11 | 17,8 | | 222 | 23 | 11,4 | | 143 | 35 | 8,2 |
| | 7,93 | | 353 | 14 | 14,2 | | 177 | 29 | 9,1 | | 113 | 44 | 6,6 |
| | 10,28 | | 272 | 19 | 11,8 | | 136 | 37 | 7,6 | | 88 | 58 | 5,4 |
| | 12,37 | | 226 | 22 | 12,3 | | 113 | 45 | 7,9 | | 73 | 69 | 5,7 |
| | 15,06 | | 186 | 27 | 12,1 | | 93 | 54 | 7,7 | | 60 | 84 | 5,6 |
| | 17,33 | | 162 | 31 | 10,5 | | 81 | 62 | 6,7 | | 52 | 97 | 4,8 |
| | 21,78 | | 129 | 39 | 8,4 | | 64 | 78 | 5,4 | | 41 | 122 | 3,9 |
| | 28,30 | | 99 | 51 | 7,7 | | 49 | 102 | 4,9 | | 32 | 159 | 3,5 |
| | 34,62 | | 81 | 62 | 6,3 | | 40 | 125 | 4,0 | | 26 | 194 | 2,9 |
| | 38,73 | | 72 | 70 | 5,6 | | 36 | 139 | 3,6 | | 23 | 217 | 2,6 |
| | 43,75 | | 64 | 79 | 5,0 | | 32 | 158 | 3,2 | | 21 | 245 | 2,3 |
| | 50,02 | | 56 | 90 | 4,3 | | 28 | 180 | 2,8 | | 18 | 280 | 2,0 |
| | 58,09 | | 48 | 105 | 3,6 | | 24 | 209 | 2,3 | | 15 | 325 | 1,7 |

0,75kW

| Габарит редуктора | i | PAM | n1=2800/min | | | PAM | n1=1400/min | | | PAM | n1=900/min | | |
|-------------------|-------|-------|-------------|----|-----|-------|-------------|-----|-----|-------|------------|-----|-----|
| | | | n2 | M2 | sf | | n2 | M2 | sf | | n2 | M2 | sf |
| TRC012 | 3,82 | 80B14 | 733 | 9 | 5,0 | 80B14 | 366 | 19 | 3,2 | 80B14 | 236 | 29 | 2,3 |
| | 4,63 | | 605 | 11 | 4,1 | | 302 | 23 | 2,6 | | 194 | 35 | 1,9 |
| | 5,69 | | 492 | 14 | 3,3 | | 246 | 28 | 2,1 | | 158 | 43 | 1,5 |
| | 7,72 | | 363 | 19 | 3,3 | | 181 | 38 | 2,1 | | 117 | 59 | 1,5 |
| | 9,17 | | 305 | 23 | 2,8 | | 153 | 45 | 1,8 | | 98 | 70 | 1,3 |
| | 9,81 | | 285 | 24 | 2,6 | | 143 | 48 | 1,7 | | 92 | 75 | 1,2 |
| | 11,50 | | 243 | 28 | 2,8 | | 122 | 56 | 1,8 | | 78 | 88 | 1,3 |
| | 11,90 | | 235 | 29 | 2,7 | | 118 | 58 | 1,7 | | 76 | 91 | 1,2 |
| | 13,80 | | 203 | 34 | 2,8 | | 101 | 68 | 1,8 | | 65 | 105 | 1,3 |
| | 14,62 | | 192 | 36 | 2,6 | | 96 | 72 | 1,7 | | 62 | 112 | 1,2 |
| | 17,86 | | 157 | 44 | 2,1 | | 78 | 88 | 1,4 | | 50 | 136 | 1,0 |
| | 19,07 | | 147 | 47 | 2,0 | | 73 | 94 | 1,3 | | 47 | 146 | 0,9 |
| | 19,83 | | 141 | 49 | 1,9 | | 71 | 97 | 1,2 | | 45 | 152 | 0,9 |
| | 23,56 | | 119 | 58 | 1,6 | | 59 | 116 | 1,0 | | 38 | 180 | 0,7 |
| | 28,52 | | 98 | 70 | 1,3 | | 49 | 140 | 0,9 | | 32 | 218 | 0,6 |
| | 29,56 | | 95 | 73 | 1,3 | | 47 | 145 | 0,8 | | 30 | 226 | 0,6 |
| 35,47 | 79 | 87 | 1,1 | 39 | 174 | 0,7 | 25 | 271 | 0,5 | | | | |
| 40,10 | 70 | 98 | 1,0 | 35 | 197 | 0,6 | 22 | 306 | 0,4 | | | | |
| 45,89 | 61 | 113 | 0,8 | 31 | 225 | 0,5 | 20 | 351 | 0,4 | | | | |
| 49,00 | 57 | 120 | 0,8 | 29 | 241 | 0,5 | 18 | 374 | 0,4 | | | | |
| 53,33 | 53 | 131 | 0,7 | 26 | 262 | 0,5 | 17 | 407 | 0,3 | | | | |
| TRC022 | 3,66 | 80B14 | 765 | 9 | 8,7 | 80B14 | 383 | 18 | 5,6 | 80B14 | 246 | 28 | 4,0 |
| | 4,43 | | 632 | 11 | 7,2 | | 316 | 22 | 4,6 | | 203 | 34 | 3,3 |
| | 5,45 | | 514 | 13 | 5,8 | | 257 | 27 | 3,7 | | 165 | 42 | 2,7 |



| | | | | | | | | | |
|-------|----|-----|-----|----|-----|-----|----|-----|-----|
| 38,73 | 72 | 95 | 4,1 | 36 | 190 | 2,6 | 23 | 296 | 1,9 |
| 43,75 | 64 | 107 | 3,6 | 32 | 215 | 2,3 | 21 | 334 | 1,7 |
| 50,02 | 56 | 123 | 3,2 | 28 | 246 | 2,0 | 18 | 382 | 1,5 |
| 58,09 | 48 | 143 | 2,6 | 24 | 285 | 1,7 | 15 | 444 | 1,2 |

1,10kW

| Габарит редуктора | i | PAM | n1=2800/min | | | PAM | n1=1400/min | | | PAM | n1=900/min | | |
|-------------------|-------|-------|-------------|-----|-----|-------|-------------|-----|-----|-------|------------|-----|-----|
| | | | n2 | M2 | sf | | n2 | M2 | sf | | n2 | M2 | sf |
| TRC012 | 3,82 | 80B14 | 733 | 14 | 3,4 | 80B14 | 366 | 28 | 2,2 | 90B14 | 236 | 43 | 1,6 |
| | 4,63 | | 605 | 17 | 2,8 | 90B14 | 302 | 33 | 1,8 | 194 | 52 | 1,3 | |
| | 5,69 | | 492 | 20 | 2,3 | 246 | 41 | 1,5 | 158 | 64 | 1,1 | | |
| | 7,72 | | 363 | 28 | 2,2 | 181 | 56 | 1,4 | 117 | 87 | 1,0 | | |
| | 9,17 | | 305 | 33 | 1,9 | 153 | 66 | 1,2 | 98 | 103 | 0,9 | | |
| | 9,81 | | 285 | 35 | 1,8 | 143 | 71 | 1,1 | 92 | 110 | 0,8 | | |
| | 11,50 | | 243 | 41 | 1,9 | 122 | 83 | 1,2 | 78 | 129 | 0,9 | | |
| | 11,90 | | 235 | 43 | 1,8 | 118 | 86 | 1,2 | 76 | 133 | 0,8 | | |
| | 13,80 | | 203 | 50 | 1,9 | 101 | 99 | 1,2 | 65 | 155 | 0,9 | | |
| | 14,62 | | 192 | 53 | 1,8 | 96 | 105 | 1,1 | 62 | 164 | 0,8 | | |
| | 17,86 | | 157 | 64 | 1,5 | 78 | 129 | 0,9 | | | | | |
| | 19,07 | | 147 | 69 | 1,4 | 73 | 137 | 0,9 | 47 | 214 | 0,6 | | |
| | 19,83 | | 141 | 71 | 1,3 | 71 | 143 | 0,8 | 45 | 222 | 0,6 | | |
| | 23,56 | | 119 | 85 | 1,1 | 59 | 170 | 0,7 | 38 | 264 | 0,5 | | |
| | 28,52 | | 98 | 103 | 0,9 | 49 | 205 | 0,6 | | | | | |
| | 29,56 | | 95 | 106 | 0,9 | 47 | 213 | 0,6 | | | | | |
| | 35,47 | | 79 | 128 | 0,7 | 39 | 256 | 0,5 | | | | | |
| | 40,10 | | 70 | 144 | 0,6 | 35 | 289 | 0,4 | | | | | |
| | 45,89 | | 61 | 165 | 0,6 | 31 | 331 | 0,4 | | | | | |
| | 49,00 | | 57 | 176 | 0,5 | 29 | 353 | 0,3 | | | | | |
| 53,33 | 53 | 192 | 0,5 | 26 | 384 | 0,3 | | | | | | | |
| TRC022 | 3,66 | 80B14 | 765 | 13 | 5,9 | 80B14 | 383 | 26 | 3,8 | 90B14 | 246 | 41 | 2,7 |
| | 4,43 | | 632 | 16 | 4,9 | 90B14 | 316 | 32 | 3,1 | 203 | 50 | 2,3 | |
| | 5,45 | | 514 | 20 | 4,0 | 257 | 39 | 2,5 | 165 | 61 | 1,8 | | |
| | 7,39 | | 379 | 27 | 3,5 | 189 | 53 | 2,3 | 122 | 83 | 1,6 | | |
| | 8,78 | | 319 | 32 | 3,0 | 159 | 63 | 1,9 | 103 | 98 | 1,4 | | |
| | 9,93 | | 282 | 36 | 2,6 | 141 | 72 | 1,7 | 91 | 111 | 1,2 | | |
| | 11,01 | | 254 | 40 | 3,9 | 127 | 79 | 2,5 | | | | | |
| | 12,05 | | 232 | 43 | 3,6 | 116 | 87 | 2,3 | 75 | 135 | 1,7 | | |
| | 13,21 | | 212 | 48 | 3,3 | 106 | 95 | 2,1 | 68 | 148 | 1,5 | | |
| | 14,81 | | 189 | 53 | 2,9 | 95 | 107 | 1,9 | | | | | |
| | 17,10 | | 164 | 62 | 2,0 | 82 | 123 | 1,3 | | | | | |
| | 18,26 | | 153 | 66 | 1,9 | 77 | 132 | 1,2 | 49 | 205 | 0,9 | | |
| | 20,08 | | 139 | 72 | 2,2 | 70 | 145 | 1,4 | 45 | 225 | 1,0 | | |
| | 23,85 | | 117 | 86 | 1,8 | 59 | 172 | 1,2 | 38 | 267 | 0,8 | | |
| | 28,88 | | 97 | 104 | 1,5 | 48 | 208 | 1,0 | 31 | 324 | 0,7 | | |
| | 29,93 | | 94 | 108 | 1,4 | 47 | 216 | 0,9 | 30 | 335 | 0,7 | | |
| | 35,91 | | 78 | 129 | 1,2 | 39 | 259 | 0,8 | 25 | 402 | 0,6 | | |
| | 40,60 | | 69 | 146 | 1,1 | 34 | 292 | 0,7 | 22 | 455 | 0,5 | | |



| | | | | | | | | | | | | | |
|--------|-------|-------|-------|-----|------|-------|-----|-----|-----|-------|-----|-----|-----|
| | 46,46 | | 60 | 167 | 0,9 | | 30 | 335 | 0,6 | | | | |
| | 49,61 | | 56 | 179 | 0,9 | | 28 | 357 | 0,6 | | | | |
| | 54,00 | | 52 | 194 | 0,8 | | 26 | 389 | 0,5 | | | | |
| TRC032 | 3,74 | 80B14 | 749 | 13 | 8,7 | 80B14 | 374 | 27 | 5,6 | 90B14 | 241 | 42 | 4,0 |
| | 4,50 | | 90B14 | 622 | 16 | 7,2 | 311 | 32 | 4,6 | 200 | 50 | 3,3 | |
| | 5,48 | | 511 | 20 | 5,9 | 255 | 39 | 3,8 | 164 | 61 | 2,7 | | |
| | 6,31 | | 444 | 23 | 6,2 | 222 | 45 | 4,0 | 143 | 71 | 2,9 | | |
| | 7,93 | | 353 | 29 | 4,9 | 177 | 57 | 3,2 | 113 | 89 | 2,3 | | |
| | 10,28 | | 272 | 37 | 3,8 | 136 | 74 | 2,4 | 88 | 115 | 1,8 | | |
| | 12,37 | | 226 | 45 | 4,4 | 113 | 89 | 2,8 | 73 | 139 | 2,0 | | |
| | 15,06 | | 186 | 54 | 4,0 | 93 | 108 | 2,6 | 60 | 169 | 1,9 | | |
| | 17,33 | | 162 | 62 | 3,5 | 81 | 125 | 2,2 | 52 | 194 | 1,6 | | |
| | 21,78 | | 129 | 78 | 2,8 | 64 | 157 | 1,8 | 41 | 244 | 1,3 | | |
| | 28,30 | | 99 | 102 | 2,3 | 49 | 204 | 1,5 | 32 | 317 | 1,1 | | |
| | 34,62 | | 81 | 125 | 1,9 | 40 | 249 | 1,2 | 26 | 388 | 0,9 | | |
| | 38,73 | | 72 | 139 | 1,7 | 36 | 279 | 1,1 | 23 | 434 | 0,8 | | |
| | 43,75 | | 64 | 158 | 1,5 | 32 | 315 | 1,0 | 21 | 490 | 0,7 | | |
| | 50,02 | | 56 | 180 | 1,3 | 28 | 360 | 0,8 | 18 | 560 | 0,6 | | |
| 58,09 | 48 | 209 | 1,1 | 24 | 418 | 0,7 | 15 | 651 | 0,5 | | | | |
| TRC042 | 3,74 | 80B14 | 749 | 13 | 13,3 | 80B14 | 374 | 27 | 8,5 | 90B14 | 241 | 42 | 6,1 |
| | 4,50 | | 90B14 | 622 | 16 | 11,1 | 311 | 32 | 7,1 | 200 | 50 | 5,1 | |
| | 5,48 | | 511 | 20 | 9,1 | 255 | 39 | 5,8 | 164 | 61 | 4,2 | | |
| | 6,31 | | 444 | 23 | 8,9 | 222 | 45 | 5,7 | 143 | 71 | 4,1 | | |
| | 7,93 | | 353 | 29 | 7,1 | 177 | 57 | 4,6 | 113 | 89 | 3,3 | | |
| | 10,28 | | 272 | 37 | 5,9 | 136 | 74 | 3,8 | 88 | 115 | 2,7 | | |
| | 12,37 | | 226 | 45 | 6,1 | 113 | 89 | 3,9 | 73 | 139 | 2,8 | | |
| | 15,06 | | 186 | 54 | 6,0 | 93 | 108 | 3,9 | 60 | 169 | 2,8 | | |
| | 17,33 | | 162 | 62 | 5,2 | 81 | 125 | 3,4 | 52 | 194 | 2,4 | | |
| | 21,78 | | 129 | 78 | 4,2 | 64 | 157 | 2,7 | 41 | 244 | 1,9 | | |
| | 28,30 | | 99 | 102 | 3,8 | 49 | 204 | 2,5 | 32 | 317 | 1,8 | | |
| | 34,62 | | 81 | 125 | 3,1 | 40 | 249 | 2,0 | 26 | 388 | 1,4 | | |
| | 38,73 | | 72 | 139 | 2,8 | 36 | 279 | 1,8 | 23 | 434 | 1,3 | | |
| | 43,75 | | 64 | 158 | 2,5 | 32 | 315 | 1,6 | 21 | 490 | 1,1 | | |
| | 50,02 | | 56 | 180 | 2,2 | 28 | 360 | 1,4 | 18 | 560 | 1,0 | | |
| 58,09 | 48 | 209 | 1,8 | 24 | 418 | 1,1 | 15 | 651 | 0,8 | | | | |

1,50kW

| Габарит редуктора | i | PAM | n1=2800/min | | | PAM | n1=1400/min | | | PAM | n1=900/min | | |
|-------------------|-------|-------|-------------|-----|-----|-------|-------------|-----|-----|-------|------------|-----|-----|
| | | | n2 | M2 | sf | | n2 | M2 | sf | | n2 | M2 | sf |
| TRC012 | 3,82 | 80B14 | 733 | 19 | 2,5 | 90B14 | 366 | 38 | 1,6 | 90B14 | 236 | 58 | 1,2 |
| | 4,63 | 90B14 | 605 | 23 | 2,1 | | 302 | 45 | 1,3 | | 194 | 71 | 0,9 |
| | 5,69 | 492 | 28 | 1,7 | 246 | | 56 | 1,1 | 158 | | 87 | 0,8 | |
| | 7,72 | 363 | 38 | 1,6 | 181 | | 76 | 1,1 | 117 | | 118 | 0,8 | |
| | 9,17 | 305 | 45 | 1,4 | 153 | | 90 | 0,9 | 98 | | 140 | 0,6 | |
| | 9,81 | 285 | 48 | 1,3 | 143 | | 96 | 0,8 | 92 | | 150 | 0,6 | |
| | 11,50 | 243 | 56 | 1,4 | | | | | | | | | |
| | 11,90 | 235 | 58 | 1,3 | 118 | | 117 | 0,9 | 76 | | 182 | 0,6 | |



| | | | | | | | | | | | | | |
|---------------|-------|-------|-----|-----|-----|-------|-----|-----|-----|-------|-----|-----|-----|
| | 13,80 | | 203 | 68 | 1,4 | | 101 | 136 | 0,9 | | 65 | 211 | 0,6 |
| | 14,62 | | 192 | 72 | 1,3 | | 96 | 144 | 0,8 | | 62 | 223 | 0,6 |
| | 17,86 | | 157 | 88 | 1,1 | | | | | | | | |
| | 19,07 | | 147 | 94 | 1,0 | | | | | | | | |
| | 19,83 | | 141 | 97 | 1,0 | | 71 | 195 | 0,6 | | | | |
| | 23,56 | | 119 | 116 | 0,8 | | 59 | 231 | 0,5 | | | | |
| | 28,52 | | 98 | 140 | 0,7 | | | | | | | | |
| | 29,56 | | 95 | 145 | 0,6 | | | | | | | | |
| | 35,47 | | 79 | 174 | 0,5 | | | | | | | | |
| | 40,10 | | 70 | 197 | 0,5 | | | | | | | | |
| | 45,89 | | 61 | 225 | 0,4 | | | | | | | | |
| | 49,00 | | 57 | 241 | 0,4 | | | | | | | | |
| | 53,33 | | 53 | 262 | 0,4 | | | | | | | | |
| TRC022 | 3,66 | 80B14 | 765 | 18 | 4,3 | 90B14 | 383 | 36 | 2,8 | 90B14 | 246 | 56 | 2,0 |
| | 4,43 | 90B14 | 632 | 22 | 3,6 | | 316 | 44 | 2,3 | | 203 | 68 | 1,7 |
| | 5,45 | | 514 | 27 | 2,9 | | 257 | 54 | 1,9 | | 165 | 83 | 1,3 |
| | 7,39 | | 379 | 36 | 2,6 | | 189 | 73 | 1,7 | | 122 | 113 | 1,2 |
| | 8,78 | | 319 | 43 | 2,2 | | 159 | 86 | 1,4 | | 103 | 134 | 1,0 |
| | 9,93 | | 282 | 49 | 1,9 | | 141 | 98 | 1,2 | | 91 | 152 | 0,9 |
| | 11,01 | | 254 | 54 | 2,9 | | | | | | | | |
| | 12,05 | | 232 | 59 | 2,6 | | 116 | 118 | 1,7 | | 75 | 184 | 1,2 |
| | 13,21 | | 212 | 65 | 2,4 | | 106 | 130 | 1,5 | | 68 | 202 | 1,1 |
| | 14,81 | | 189 | 73 | 2,1 | | 95 | 145 | 1,4 | | 61 | 226 | 1,0 |
| | 17,10 | | 164 | 84 | 1,5 | | | | | | | | |
| | 18,26 | | 153 | 90 | 1,4 | | | | | | | | |
| | 20,08 | | 139 | 99 | 1,6 | | 70 | 197 | 1,0 | | 45 | 307 | 0,7 |
| | 23,85 | | 117 | 117 | 1,3 | | 59 | 234 | 0,9 | | 38 | 364 | 0,6 |
| | 28,88 | | 97 | 142 | 1,1 | | 48 | 284 | 0,7 | | 31 | 441 | 0,5 |
| | 29,93 | | 94 | 147 | 1,1 | | 47 | 294 | 0,7 | | 30 | 457 | 0,5 |
| | 35,91 | | 78 | 176 | 0,9 | | 39 | 353 | 0,6 | | 25 | 549 | 0,4 |
| | 40,60 | | 69 | 199 | 0,8 | | 34 | 399 | 0,5 | | 22 | 620 | 0,4 |
| | 46,46 | | 60 | 228 | 0,7 | | | | | | | | |
| | 49,61 | | 56 | 244 | 0,6 | | | | | | | | |
| | 54,00 | | 52 | 265 | 0,6 | | | | | | | | |
| TRC032 | 3,74 | 80B14 | 749 | 18 | 6,4 | 90B14 | 374 | 37 | 4,1 | 90B14 | 241 | 57 | 2,9 |
| | 4,50 | 90B14 | 622 | 22 | 5,3 | | 311 | 44 | 3,4 | | 200 | 69 | 2,4 |
| | 5,48 | | 511 | 27 | 4,3 | | 255 | 54 | 2,8 | | 164 | 84 | 2,0 |
| | 6,31 | | 444 | 31 | 4,5 | | 222 | 62 | 2,9 | | 143 | 96 | 2,1 |
| | 7,93 | | 353 | 39 | 3,6 | | 177 | 78 | 2,3 | | 113 | 121 | 1,7 |
| | 10,28 | | 272 | 50 | 2,8 | | 136 | 101 | 1,8 | | 88 | 157 | 1,3 |
| | 12,37 | | 226 | 61 | 3,2 | | 113 | 122 | 2,1 | | 73 | 189 | 1,5 |
| | 15,06 | | 186 | 74 | 3,0 | | 93 | 148 | 1,9 | | 60 | 230 | 1,4 |
| | 17,33 | | 162 | 85 | 2,6 | | 81 | 170 | 1,6 | | 52 | 265 | 1,2 |
| | 21,78 | | 129 | 107 | 2,0 | | 64 | 214 | 1,3 | | 41 | 333 | 0,9 |
| | 28,30 | | 99 | 139 | 1,7 | | 49 | 278 | 1,1 | | 32 | 432 | 0,8 |
| | 34,62 | | 81 | 170 | 1,4 | | 40 | 340 | 0,9 | | 26 | 529 | 0,6 |



| | | | | | | | | | | | | | |
|--------|-------|-------|-----|-----|-----|-------|-----|-----|-----|-------|-----|-----|-----|
| | 38,73 | | 72 | 190 | 1,2 | | 36 | 380 | 0,8 | | 23 | 592 | 0,6 |
| | 43,75 | | 64 | 215 | 1,1 | | 32 | 430 | 0,7 | | 21 | 669 | 0,5 |
| | 50,02 | | 56 | 246 | 1,0 | | 28 | 491 | 0,6 | | 18 | 764 | 0,4 |
| | 58,09 | | 48 | 285 | 0,8 | | 24 | 571 | 0,5 | | 15 | 888 | 0,4 |
| TRC042 | 3,74 | 80B14 | 749 | 18 | 9,8 | 90B14 | 374 | 37 | 6,3 | 90B14 | 241 | 57 | 4,5 |
| | 4,50 | 90B14 | 622 | 22 | 8,1 | | 311 | 44 | 5,2 | | 200 | 69 | 3,7 |
| | 5,48 | | 511 | 27 | 6,7 | | 255 | 54 | 4,3 | | 164 | 84 | 3,1 |
| | 6,31 | | 444 | 31 | 6,5 | | 222 | 62 | 4,2 | | 143 | 96 | 3,0 |
| | 7,93 | | 353 | 39 | 5,2 | | 177 | 78 | 3,3 | | 113 | 121 | 2,4 |
| | 10,28 | | 272 | 50 | 4,3 | | 136 | 101 | 2,8 | | 88 | 157 | 2,0 |
| | 12,37 | | 226 | 61 | 4,5 | | 113 | 122 | 2,9 | | 73 | 189 | 2,1 |
| | 15,06 | | 186 | 74 | 4,4 | | 93 | 148 | 2,8 | | 60 | 230 | 2,0 |
| | 17,33 | | 162 | 85 | 3,8 | | 81 | 170 | 2,5 | | 52 | 265 | 1,8 |
| | 21,78 | | 129 | 107 | 3,1 | | 64 | 214 | 2,0 | | 41 | 333 | 1,4 |
| | 28,30 | | 99 | 139 | 2,8 | | 49 | 278 | 1,8 | | 32 | 432 | 1,3 |
| | 34,62 | | 81 | 170 | 2,3 | | 40 | 340 | 1,5 | | 26 | 529 | 1,1 |
| | 38,73 | | 72 | 190 | 2,1 | | 36 | 380 | 1,3 | | 23 | 592 | 0,9 |
| | 43,75 | | 64 | 215 | 1,8 | | 32 | 430 | 1,2 | | 21 | 669 | 0,8 |
| | 50,02 | | 56 | 246 | 1,6 | | 28 | 491 | 1,0 | | 18 | 764 | 0,7 |
| | 58,09 | | 48 | 285 | 1,3 | | 24 | 571 | 0,8 | | 15 | 888 | 0,6 |

2,20kW

| Габарит редуктора | i | PAM | n1=2800/min | | | PAM | n1=1400/min | | |
|-------------------|-------|-------|-------------|-----|-----|-------|-------------|-----|-----|
| | | | n2 | M2 | sf | | n2 | M2 | sf |
| TRC012 | 3,82 | 90B14 | 733 | 28 | 1,7 | 90B14 | 366 | 55 | 1,1 |
| | 4,63 | | 605 | 33 | 1,4 | | 302 | 67 | 0,9 |
| | 5,69 | | 492 | 41 | 1,1 | | 246 | 82 | 0,7 |
| | 7,72 | | 363 | 56 | 1,1 | | 181 | 111 | 0,7 |
| | 9,17 | | 305 | 66 | 0,9 | | 153 | 132 | 0,6 |
| | 9,81 | | 285 | 71 | 0,9 | | 143 | 141 | 0,6 |
| | 11,90 | | 235 | 86 | 0,9 | | 118 | 171 | 0,6 |
| | 13,80 | | 203 | 99 | 0,9 | | 101 | 199 | 0,6 |
| | 14,62 | | 192 | 105 | 0,9 | | 96 | 211 | 0,6 |
| TRC022 | 3,66 | 90B14 | 765 | 26 | 3,0 | 90B14 | 383 | 53 | 1,9 |
| | 4,43 | | 632 | 32 | 2,4 | | 316 | 64 | 1,6 |
| | 5,45 | | 514 | 39 | 2,0 | | 257 | 79 | 1,3 |
| | 7,39 | | 379 | 53 | 1,8 | | 189 | 106 | 1,1 |
| | 8,78 | | 319 | 63 | 1,5 | | 159 | 126 | 0,9 |
| | 9,93 | | 282 | 72 | 1,3 | | 141 | 143 | 0,8 |
| | 12,05 | | 232 | 87 | 1,8 | | 116 | 174 | 1,2 |
| | 13,21 | | 212 | 95 | 1,6 | | 106 | 190 | 1,1 |
| | 14,81 | | 189 | 107 | 1,5 | | 95 | 213 | 0,9 |
| | 20,08 | | 139 | 145 | 1,1 | | 70 | 289 | 0,7 |
| | 23,85 | | 117 | 172 | 0,9 | | 59 | 344 | 0,6 |
| | 28,88 | | 97 | 208 | 0,7 | | | | |
| | 35,91 | | 78 | 259 | 0,6 | | | | |

2,20kW



| Габарит редуктора | i | PAM | n1=2800/min | | | PAM | n1=1400/min | | | PAM | n1=900/min | | |
|-------------------|-------|-------|-------------|-----|-----|--------|-------------|-----|-----|--------|------------|-----|-----|
| | | | n2 | M2 | sf | | n2 | M2 | sf | | n2 | M2 | sf |
| TRC032 | 3,74 | 90B14 | 749 | 27 | 4,3 | 90B14 | 374 | 54 | 2,8 | 100B14 | 241 | 84 | 2,0 |
| | 4,50 | | 622 | 32 | 3,6 | 100B14 | 311 | 65 | 2,3 | | 200 | 101 | 1,7 |
| | 5,48 | | 511 | 39 | 3,0 | 255 | 79 | 1,9 | 164 | | 123 | 1,4 | |
| | 6,31 | | 444 | 45 | 3,1 | 222 | 91 | 2,0 | 143 | | 141 | 1,4 | |
| | 7,93 | | 353 | 57 | 2,5 | 177 | 114 | 1,6 | 113 | | 178 | 1,1 | |
| | 10,28 | | 272 | 74 | 1,9 | 136 | 148 | 1,2 | 88 | | 230 | 0,9 | |
| | 12,37 | | 226 | 89 | 2,2 | 113 | 178 | 1,4 | 73 | | 277 | 1,0 | |
| | 15,06 | | 186 | 108 | 2,0 | 93 | 217 | 1,3 | 60 | | 338 | 0,9 | |
| | 17,33 | | 162 | 125 | 1,7 | 81 | 250 | 1,1 | 52 | | 388 | 0,8 | |
| | 21,78 | | 129 | 157 | 1,4 | 64 | 314 | 0,9 | 41 | | 488 | 0,6 | |
| | 28,30 | | 99 | 204 | 1,1 | 49 | 408 | 0,7 | 32 | | 634 | 0,5 | |
| | 34,62 | | 81 | 249 | 0,9 | 40 | 499 | 0,6 | | | | | |
| | 38,73 | | 72 | 279 | 0,8 | 36 | 558 | 0,5 | | | | | |
| | 43,75 | | 64 | 315 | 0,7 | 32 | 630 | 0,5 | | | | | |
| | 50,02 | | 56 | 360 | 0,6 | 28 | 721 | 0,4 | | | | | |
| | 58,09 | | 48 | 418 | 0,6 | 24 | 837 | 0,4 | | | | | |
| TRC042 | 3,74 | 90B14 | 749 | 27 | 6,7 | 90B14 | 374 | 54 | 4,3 | 100B14 | 241 | 84 | 3,1 |
| | 4,50 | | 622 | 32 | 5,5 | 100B14 | 311 | 65 | 3,5 | | 200 | 101 | 2,6 |
| | 5,48 | | 511 | 39 | 4,5 | 255 | 79 | 2,9 | 164 | | 123 | 2,1 | |
| | 6,31 | | 444 | 45 | 4,5 | 222 | 91 | 2,9 | 143 | | 141 | 2,1 | |
| | 7,93 | | 353 | 57 | 3,6 | 177 | 114 | 2,3 | 113 | | 178 | 1,6 | |
| | 10,28 | | 272 | 74 | 2,9 | 136 | 148 | 1,9 | 88 | | 230 | 1,4 | |
| | 12,37 | | 226 | 89 | 3,1 | 113 | 178 | 2,0 | 73 | | 277 | 1,4 | |
| | 15,06 | | 186 | 108 | 3,0 | 93 | 217 | 1,9 | 60 | | 338 | 1,4 | |
| | 17,33 | | 162 | 125 | 2,6 | 81 | 250 | 1,7 | 52 | | 388 | 1,2 | |
| | 21,78 | | 129 | 157 | 2,1 | 64 | 314 | 1,3 | 41 | | 488 | 1,0 | |
| | 28,30 | | 99 | 204 | 1,9 | 49 | 408 | 1,2 | 32 | | 634 | 0,9 | |
| | 34,62 | | 81 | 249 | 1,6 | 40 | 499 | 1,0 | 26 | | 776 | 0,7 | |
| | 38,73 | | 72 | 279 | 1,4 | 36 | 558 | 0,9 | | | | | |
| | 43,75 | | 64 | 315 | 1,2 | 32 | 630 | 0,8 | | | | | |
| | 50,02 | | 56 | 360 | 1,1 | 28 | 721 | 0,7 | | | | | |
| | 58,09 | | 48 | 418 | 0,9 | 24 | 837 | 0,6 | | | | | |

3,00kW

| Габарит редуктора | i | PAM | n1=2800/min | | | PAM | n1=1400/min | | | PAM | n1=900/min | | |
|-------------------|-------|--------|-------------|-----|-----|--------|-------------|-----|-----|--------|------------|-----|-----|
| | | | n2 | M2 | sf | | n2 | M2 | sf | | n2 | M2 | sf |
| TRC032 | 3,74 | 100B14 | 749 | 37 | 3,2 | 100B14 | 374 | 73 | 2,0 | 112B14 | 241 | 114 | 1,5 |
| | 4,50 | | 622 | 44 | 2,6 | | 311 | 88 | 1,7 | | 200 | 138 | 1,2 |
| | 5,48 | | 511 | 54 | 2,2 | | 255 | 108 | 1,4 | | 164 | 167 | 1,0 |
| | 6,31 | | 444 | 62 | 2,3 | | 222 | 124 | 1,5 | | 143 | 193 | 1,0 |
| | 7,93 | | 353 | 78 | 1,8 | | 177 | 156 | 1,2 | | 113 | 242 | 0,8 |
| | 10,28 | | 272 | 101 | 1,4 | | 136 | 202 | 0,9 | | 88 | 314 | 0,6 |
| | 12,37 | | 226 | 122 | 1,6 | | 113 | 243 | 1,0 | | 73 | 378 | 0,7 |
| | 15,06 | | 186 | 148 | 1,5 | | 93 | 296 | 0,9 | | 60 | 460 | 0,7 |
| | 17,33 | | 162 | 170 | 1,3 | | 81 | 340 | 0,8 | | 52 | 530 | 0,6 |



| | | | | | | | | | | | | | |
|--------|-------|--------|-----|-----|-----|--------|-----|-----|-----|--------|-----|------|-----|
| | 21,78 | | 129 | 214 | 1,0 | | 64 | 428 | 0,7 | | 41 | 666 | 0,5 |
| | 28,30 | | 99 | 278 | 0,8 | | 49 | 556 | 0,5 | | | | |
| TRC042 | 3,74 | 100B14 | 749 | 37 | 4,9 | 100B14 | 374 | 73 | 3,1 | 112B14 | 241 | 114 | 2,3 |
| | 4,50 | | 622 | 44 | 4,1 | | 311 | 88 | 2,6 | | 200 | 138 | 1,9 |
| | 5,48 | | 511 | 54 | 3,3 | | 255 | 108 | 2,1 | | 164 | 167 | 1,5 |
| | 6,31 | | 444 | 62 | 3,3 | | 222 | 124 | 2,1 | | 143 | 193 | 1,5 |
| | 7,93 | | 353 | 78 | 2,6 | | 177 | 156 | 1,7 | | 113 | 242 | 1,2 |
| | 10,28 | | 272 | 101 | 2,2 | | 136 | 202 | 1,4 | | 88 | 314 | 1,0 |
| | 12,37 | | 226 | 122 | 2,2 | | 113 | 243 | 1,4 | | 73 | 378 | 1,0 |
| | 15,06 | | 186 | 148 | 2,2 | | 93 | 296 | 1,4 | | 60 | 460 | 1,0 |
| | 17,33 | | 162 | 170 | 1,9 | | 81 | 340 | 1,2 | | 52 | 530 | 0,9 |
| | 21,78 | | 129 | 214 | 1,5 | | 64 | 428 | 1,0 | | 41 | 666 | 0,7 |
| | 28,30 | | 99 | 278 | 1,4 | | 49 | 556 | 0,9 | | 32 | 865 | 0,6 |
| | 34,62 | | 81 | 340 | 1,1 | | 40 | 680 | 0,7 | | 26 | 1058 | 0,5 |

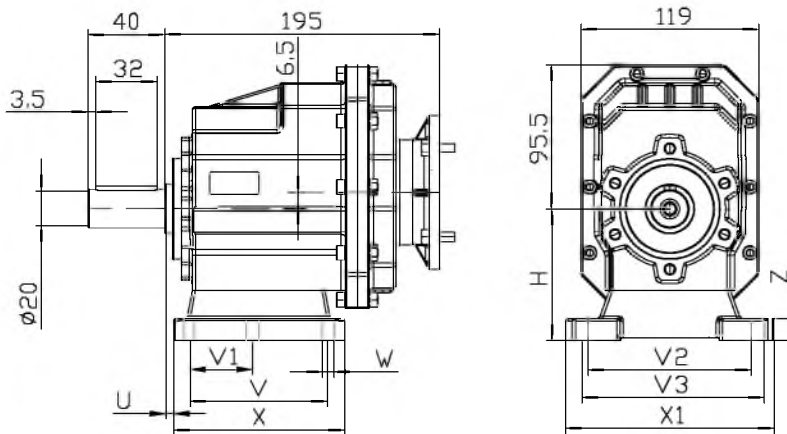
4,00kW

| Габарит редуктора | i | PAM | n1=2800/min | | | PAM | n1=1400/min | | |
|-------------------|-------|--------|-------------|-----|-----|--------|-------------|-----|-----|
| | | | n2 | M2 | sf | | n2 | M2 | sf |
| TRC032 | 3,74 | 100B14 | 749 | 49 | 2,4 | 112B14 | 374 | 98 | 1,5 |
| | 4,50 | | 622 | 59 | 2,0 | | 311 | 118 | 1,3 |
| | 5,48 | | 511 | 72 | 1,6 | | 255 | 144 | 1,0 |
| | 6,31 | | 444 | 83 | 1,7 | | 222 | 165 | 1,1 |
| | 7,93 | | 353 | 104 | 1,4 | | 177 | 208 | 0,9 |
| | 10,28 | | 272 | 135 | 1,0 | | 136 | 269 | 0,7 |
| | 12,37 | | 226 | 162 | 1,2 | | 113 | 324 | 0,8 |
| | 15,06 | | 186 | 197 | 1,1 | | 93 | 394 | 0,7 |
| | 17,33 | | 162 | 227 | 1,0 | | 81 | 454 | 0,6 |
| | 21,78 | | 129 | 285 | 0,8 | | 64 | 571 | 0,5 |
| 28,30 | 99 | 371 | 0,6 | | | | | | |
| TRC042 | 3,74 | 100B14 | 749 | 49 | 3,7 | 112B14 | 374 | 98 | 2,3 |
| | 4,50 | | 622 | 59 | 3,0 | | 311 | 118 | 2,0 |
| | 5,48 | | 511 | 72 | 2,5 | | 255 | 144 | 1,6 |
| | 6,31 | | 444 | 83 | 2,5 | | 222 | 165 | 1,6 |
| | 7,93 | | 353 | 104 | 2,0 | | 177 | 208 | 1,3 |
| | 10,28 | | 272 | 135 | 1,6 | | 136 | 269 | 1,0 |
| | 12,37 | | 226 | 162 | 1,7 | | 113 | 324 | 1,1 |
| | 15,06 | | 186 | 197 | 1,7 | | 93 | 394 | 1,1 |
| | 17,33 | | 162 | 227 | 1,4 | | 81 | 454 | 0,9 |
| | 21,78 | | 129 | 285 | 1,1 | | 64 | 571 | 0,7 |
| 28,30 | 99 | 371 | 1,1 | 49 | 741 | 0,7 | | | |
| 34,62 | 81 | 453 | 0,9 | 40 | 907 | 0,6 | | | |



Габаритные размеры редуктора TRC012

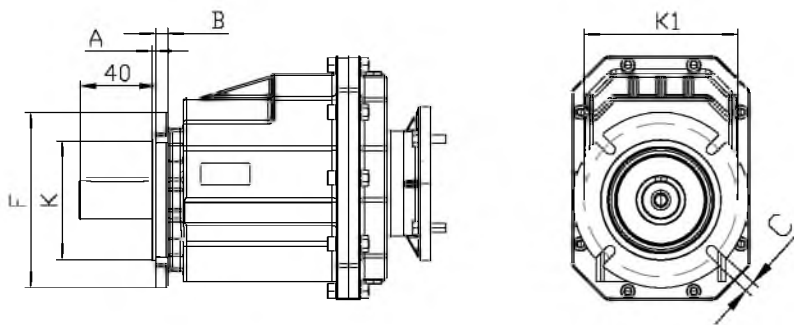
TRC012H...(IEC)



| Установочные лапы | | | | | | | | | | |
|-------------------|----|----|-------|-----|-----|-----|----|-----|-----|----|
| ТИП | H | U | V | V1 | V2 | V3 | W | X | X1 | Z |
| B01 | 85 | 18 | 87 | 50 | 110 | --- | 9 | 118 | 130 | 15 |
| M01 | 75 | 18 | 80 | --- | 110 | 120 | 9 | 118 | 145 | 15 |
| M02 | 75 | 25 | 85 | --- | 110 | 120 | 9 | 112 | 145 | 15 |
| B02 | 95 | 18 | 107,5 | 60 | --- | 130 | 11 | 136 | 155 | 17 |

Масса редуктора ≈ 5.3 кг

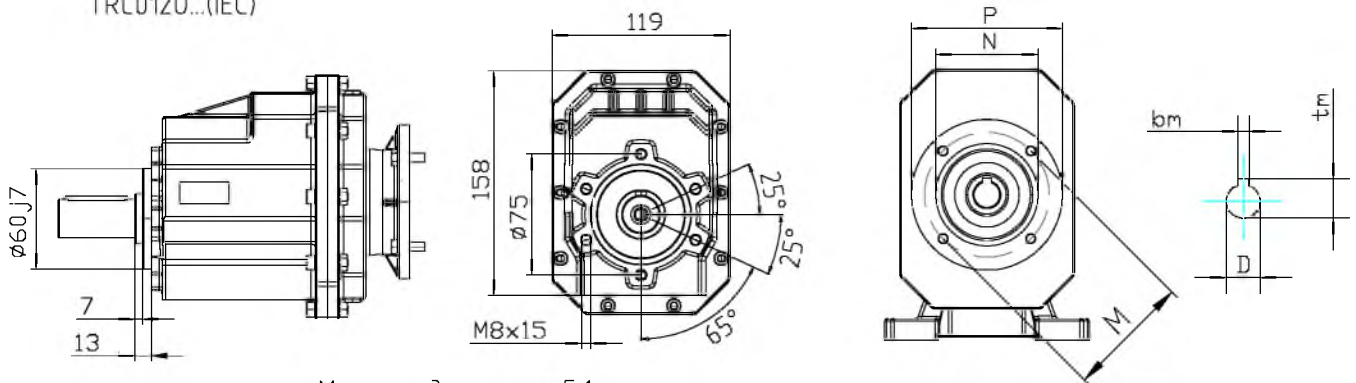
TRC012F...(IEC)



| Выходной фланец | | | | | | |
|-----------------|-----|-----|-----|-----|----|---|
| ТИП | F | K | K1 | A | B | C |
| F120 | 120 | 80 | 100 | 3 | 8 | 7 |
| F140 | 140 | 95 | 115 | 3 | 9 | 9 |
| F160 | 160 | 110 | 130 | 3,5 | 10 | 9 |

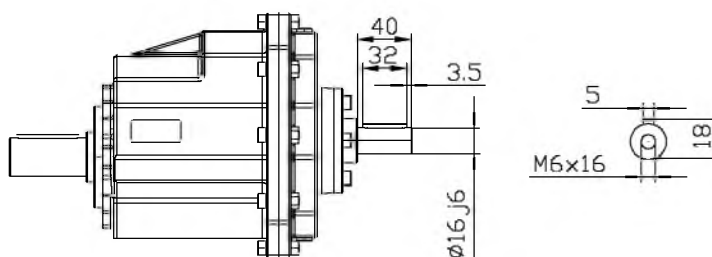
Масса редуктора ≈ 5.3 кг

TRC012U...(IEC)



Масса редуктора ≈ 5.1 кг

TRC012U...(HS)



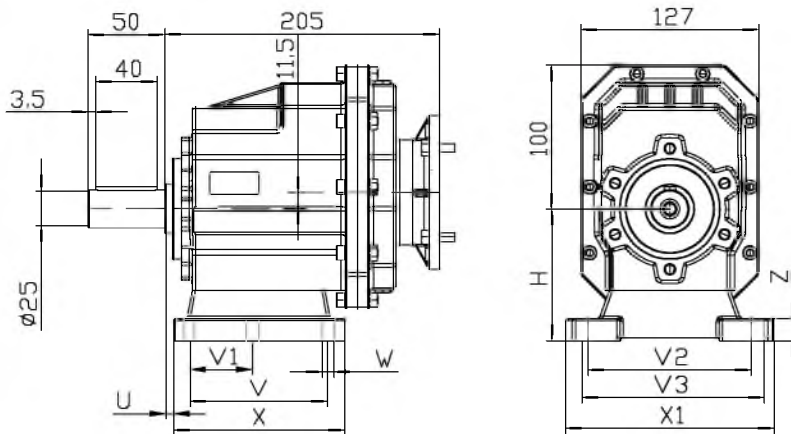
Масса редуктора ≈ 5.0 кг

| Входной фланец. | | | | | | |
|-----------------|-----|-----|-----|----|-------|-------|
| РАМ | N | M | P | D | b_m | t_m |
| 63B5 | 95 | 115 | 140 | 11 | 4 | 12,8 |
| 71B5 | 110 | 130 | 160 | 14 | 5 | 16,3 |
| 71B14 | 70 | 85 | 105 | | | |
| 80B5 | 130 | 165 | 200 | 19 | 6 | 21,8 |
| 80B14 | 80 | 100 | 120 | | | |
| 90B5 | 130 | 165 | 200 | 24 | 8 | 27,3 |
| 90B14 | 95 | 115 | 140 | | | |



Габаритные размеры редуктора TRC022

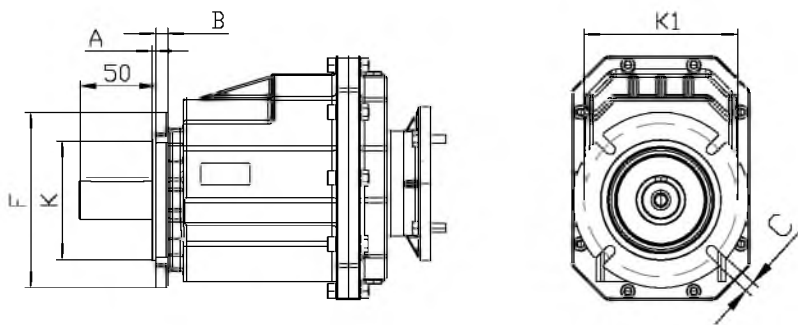
TRC022H...(IEC)



| Установочные лапы | | | | | | | | | | |
|-------------------|-----|----|-------|-----|-----|-----|----|-----|-----|----|
| ТИП | H | U | V | V1 | V2 | V3 | W | X | X1 | Z |
| B01 | 90 | 18 | 87 | 50 | 110 | --- | 9 | 118 | 130 | 15 |
| M01 | 80 | 18 | 80 | --- | 110 | 120 | 9 | 118 | 145 | 15 |
| M02 | 80 | 25 | 85 | --- | 110 | 120 | 9 | 112 | 145 | 15 |
| B02 | 100 | 18 | 107,5 | 60 | --- | 130 | 11 | 136 | 155 | 17 |

Масса редуктора ≈ 6.2кг

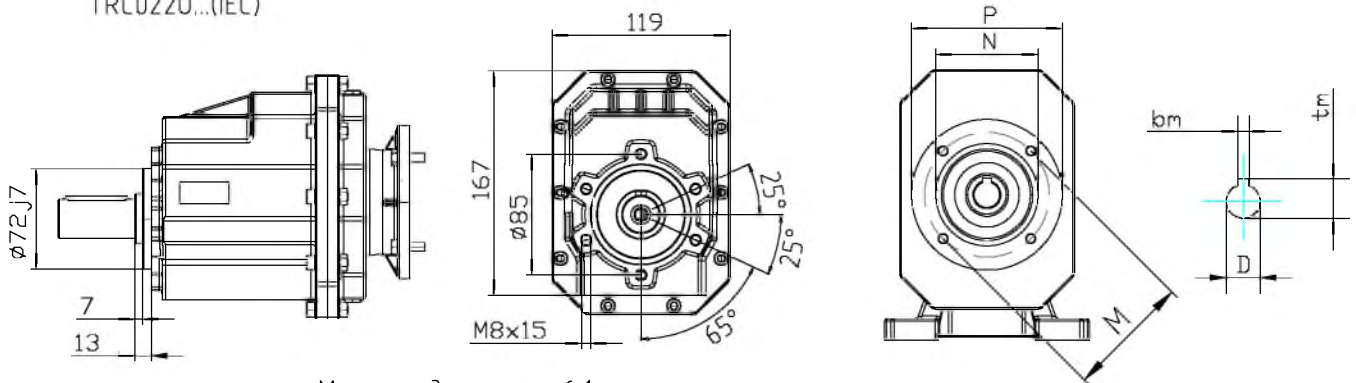
TRC022F...(IEC)



| Выходной фланец | | | | | | |
|-----------------|-----|-----|-----|-----|----|----|
| ТИП | F | K | K1 | A | B | C |
| F140 | 140 | 95 | 115 | 3 | 9 | 9 |
| F160 | 160 | 110 | 130 | 3,5 | 10 | 9 |
| F200 | 200 | 130 | 165 | 3,5 | 11 | 11 |

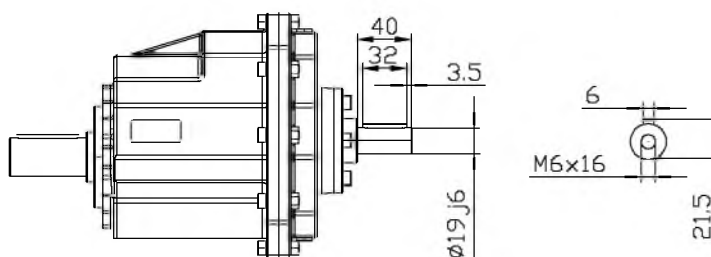
Масса редуктора ≈ 6.2кг

TRC022U...(IEC)



Масса редуктора ≈ 6.1кг

TRC022U...(HS)

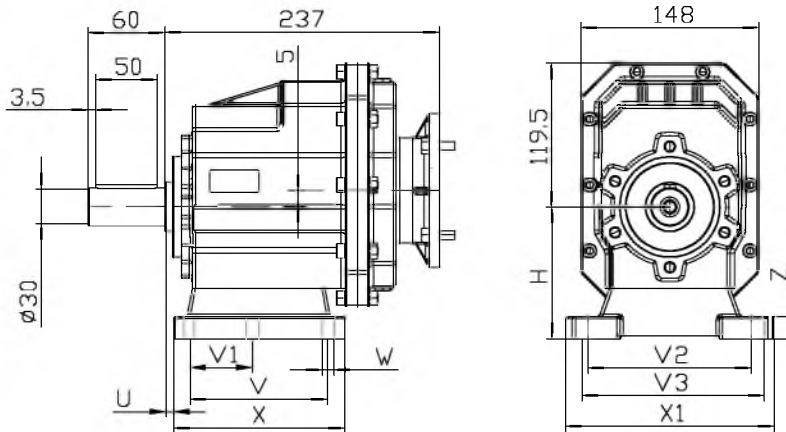


Масса редуктора ≈ 5.9кг

| Входной фланец. | | | | | | |
|-----------------|-----|-----|-----|----|----|------|
| РАМ | N | M | P | D | bm | tm |
| 63B5 | 95 | 115 | 140 | 11 | 4 | 12,8 |
| 71B5 | 110 | 130 | 160 | 14 | 5 | 16,3 |
| 71B14 | 70 | 85 | 105 | | | |
| 80B5 | 130 | 165 | 200 | 19 | 6 | 21,8 |
| 80B14 | 80 | 100 | 120 | | | |
| 90B5 | 130 | 165 | 200 | 24 | 8 | 27,3 |
| 90B14 | 95 | 115 | 140 | | | |

Габаритные размеры редуктора TRC032

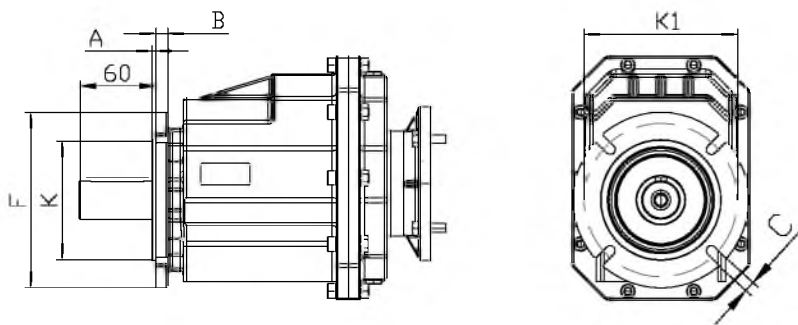
TRC032H...(IEC)



| Установочные лапы | | | | | | | | | | |
|-------------------|-----|------|-----|-----|-----|-----|----|-----|-----|----|
| ТИП | H | U | V | V1 | V2 | V3 | W | X | X1 | Z |
| B03 | 110 | 18 | 130 | 70 | --- | 160 | 11 | 156 | 190 | 20 |
| M03 | 110 | 30 | 100 | --- | 135 | 150 | 11 | 150 | 190 | 18 |
| M04 | 110 | 32 | 110 | --- | 170 | 185 | 14 | 150 | 230 | 20 |
| B04 | 105 | 20,5 | 130 | --- | 170 | --- | 14 | 168 | 205 | 20 |

Масса редуктора ≈ 11.3кг

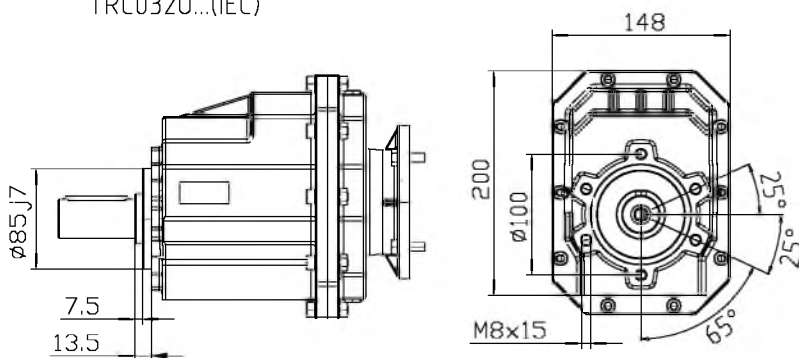
TRC032F...(IEC)



| Выходной фланец | | | | | | |
|-----------------|-----|-----|-----|-----|----|------|
| ТИП | F | K | K1 | A | B | C |
| F160 | 160 | 110 | 130 | 3,5 | 10 | 9 |
| F200 | 200 | 130 | 165 | 3,5 | 11 | 11 |
| F250 | 250 | 180 | 215 | 4 | 13 | 13,5 |

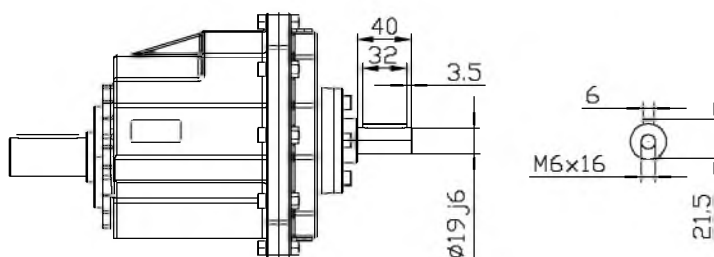
Масса редуктора ≈ 11.3кг

TRC032U...(IEC)



Масса редуктора ≈ 11.6кг

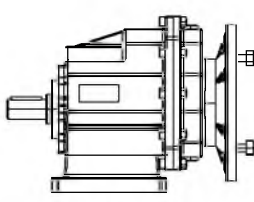
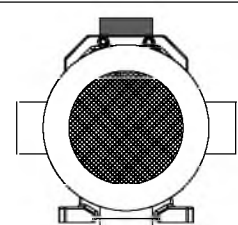
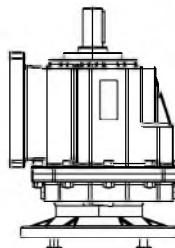
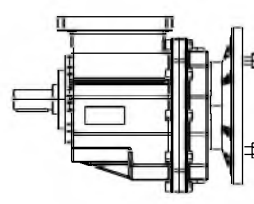
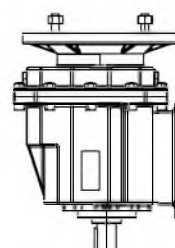
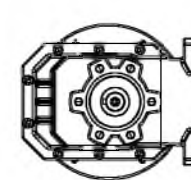
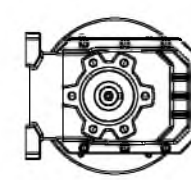
TRC032U...(HS)



Масса редуктора ≈ 11.2кг

| Входной фланец. | | | | | | |
|-----------------|-----|-----|-----|----|----|------|
| PAM | N | M | P | D | bm | tm |
| 71B5 | 110 | 130 | 160 | 14 | 5 | 16,3 |
| 71B14 | 70 | 85 | 105 | | | |
| 80B5 | 130 | 165 | 200 | 19 | 6 | 21,8 |
| 80B14 | 80 | 100 | 120 | | | |
| 90B5 | 130 | 165 | 200 | 24 | 8 | 27,3 |
| 90B14 | 95 | 115 | 140 | | | |
| 100/112B5 | 180 | 215 | 250 | 28 | 8 | 31,3 |
| 100/112B14 | 110 | 130 | 160 | | | |

Монтажные положения и уровень и объем заливаемого масла.

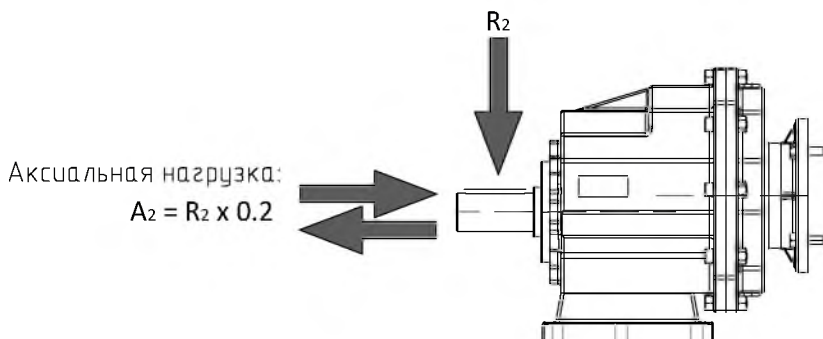
| Монтажное положение | | Уровень масла (л) | | Положение клеммной коробки | |
|---------------------|---|-------------------|-----|---|----|
| M1 |  Стандарт | TRC012 | 0,4 | T1 (Стандарт) | |
| | | TRC022 | 0,5 |  | T2 |
| | | TRC032 | 0,8 | | |
| | | TRC042 | 1,2 | | |
| | | T3 | | | |
| M2 |  | TRC012 | 0,6 | | |
| | | TRC022 | 0,7 | | |
| | | TRC032 | 1,1 | | |
| | | TRC042 | 1,6 | | |
| M3 |  | TRC012 | 0,4 | | |
| | | TRC022 | 0,5 | | |
| | | TRC032 | 0,8 | | |
| | | TRC042 | 1 | | |
| M4 |  | TRC012 | 0,3 | | |
| | | TRC022 | 0,4 | | |
| | | TRC032 | 0,6 | | |
| | | TRC042 | 1 | | |
| M5 |  | TRC012 | 0,3 | | |
| | | TRC022 | 0,4 | | |
| | | TRC032 | 0,6 | | |
| | | TRC042 | 0,9 | | |
| M6 |  | TRC012 | 0,3 | | |
| | | TRC022 | 0,4 | | |
| | | TRC032 | 0,6 | | |
| | | TRC042 | 0,9 | | |

Все габаритные размеры наших редукторов поставляются с залитым синтетическим моторным маслом с длительным сроком эксплуатации вязкостью 320 (Shell Omala S4 GX 320) и не требуют технического обслуживания.

Рабочий диапазон температур: - 35 ° C - + 50 ° C

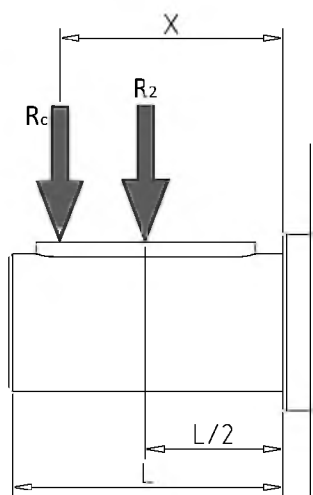


Радиальные нагрузки.



| n2 (об/мин) | R2 (Nm) | | | |
|-------------|---------|-------|-------|-------|
| | TRC01 | TRC02 | TRC03 | TRC04 |
| 10 | 2500 | 5000 | 6500 | 8000 |
| 40 | 2500 | 5000 | 6500 | 8000 |
| 60 | 2180 | 4370 | 5550 | 6590 |
| 80 | 1980 | 3970 | 5040 | 5990 |
| 100 | 1840 | 3680 | 4510 | 5230 |
| 120 | 1630 | 3470 | 3800 | 4570 |
| 150 | 1400 | 2710 | 3530 | 4240 |
| 180 | 1320 | 2550 | 3320 | 3900 |
| 250 | 1080 | 2150 | 2800 | 3350 |
| 400 | 920 | 1840 | 2390 | 2860 |

Если суммарная радиальная нагрузка не приходится на центр выходного вала, то ее необходимо рассчитать по следующей формуле:



| | TRC01 | TRC02 | TRC03 | TRC04 |
|-------|-------|-------|-------|-------|
| a | 103 | 116,5 | 130 | 147 |
| b | 83 | 91,5 | 100 | 112 |
| R2max | 2500 | 5000 | 6500 | 8000 |

$$R_c = \frac{R_2 \cdot a}{(b + X)} \leq R_{2max}$$

$$R \leq R_c$$

a, b = значения из таблицы

По вопросам продаж и поддержки обращайтесь:

Архангельск (8182)63-90-72
Астана +7(7172)727-132
Астрахань (8512)99-46-04
Барнаул (3852)73-04-60
Белгород (4722)40-23-64
Брянск (4832)59-03-52
Владивосток (423)249-28-31
Волгоград (844)278-03-48
Вологда (8172)26-41-59
Воронеж (473)204-51-73
Екатеринбург (343)384-55-89
Иваново (4932)77-34-06
Ижевск (3412)26-03-58
Иркутск (395) 279-98-46

Казань (843)206-01-48
Калининград (4012)72-03-81
Калуга (4842)92-23-67
Кемерово (3842)65-04-62
Киров (8332)68-02-04
Краснодар (861)203-40-90
Красноярск (391)204-63-61
Курск (4712)77-13-04
Липецк (4742)52-20-81
Магнитогорск (3519)55-03-13
Москва (495)268-04-70
Мурманск (8152)59-64-93
Набережные Челны (8552)20-53-41
Нижний Новгород (831)429-08-12

Новокузнецк (3843)20-46-81
Новосибирск (383)227-86-73
Омск (3812)21-46-40
Орел (4862)44-53-42
Оренбург (3532)37-68-04
Пенза (8412)22-31-16
Пермь (342)205-81-47
Ростов-на-Дону (863)308-18-15
Рязань (4912)46-61-64
Самара (846)206-03-16
Санкт-Петербург (812)309-46-40
Саратов (845)249-38-78
Севастополь (8692)22-31-93
Симферополь (3652)67-13-56

Смоленск (4812)29-41-54
Сочи (862)225-72-31
Ставрополь (8652)20-65-13
Сургут (3462)77-98-35
Тверь (4822)63-31-35
Томск (3822)98-41-53
Тула (4872)74-02-29
Тюмень (3452)66-21-18
Ульяновск (8422)24-23-59
Уфа (347)229-48-12
Хабаровск (4212)92-98-04
Челябинск (351)202-03-61
Череповец (8202)49-02-64
Ярославль (4852)69-52-93

Киргизия (996)312-96-26-47

Казахстан (772)734-952-31

Таджикистан (992)427-82-92-69

Эл. почта: ivd@nt-rt.ru || Сайт: <http://idsdrive.nt-rt.ru/>