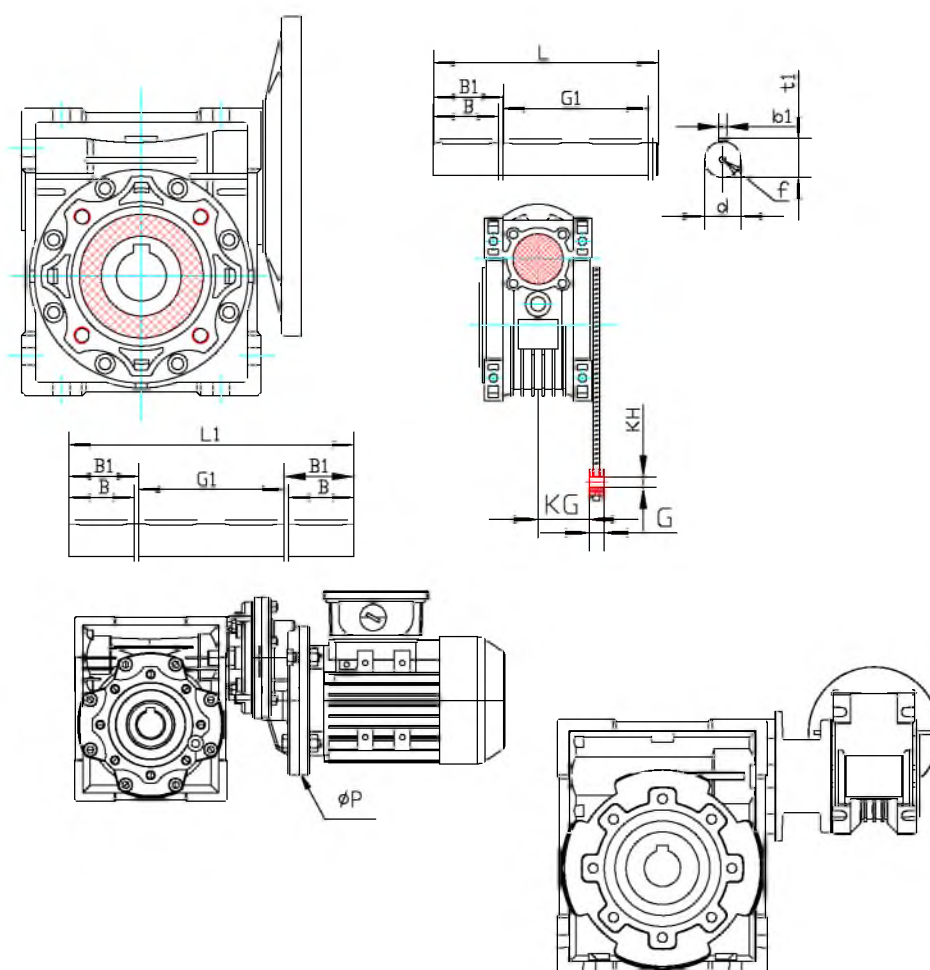




Червячные мотор-редукторы CVR (NMRV)



Архангельск (8182)63-90-72
Астана +7(7172)727-132
Астрахань (8512)99-46-04
Барнаул (3852)73-04-60
Белгород (4722)40-23-64
Брянск (4832)59-03-52
Владивосток (423)249-28-31
Волгоград (844)278-03-48
Вологда (8172)26-41-59
Воронеж (473)204-51-73
Екатеринбург (343)384-55-89
Иваново (4932)77-34-06
Ижевск (3412)26-03-58
Иркутск (395) 279-98-46

Казань (843)206-01-48
Калининград (4012)72-03-81
Калуга (4842)92-23-67
Кемерово (3842)65-04-62
Киров (8332)68-02-04
Краснодар (861)203-40-90
Красноярск (391)204-63-61
Курск (4712)77-13-04
Липецк (4742)52-20-81
Магнитогорск (3519)55-03-13
Москва (495)268-04-70
Мурманск (8152)59-64-93
Набережные Челны (8552)20-53-41
Нижний Новгород (831)429-08-12

Новокузнецк (3843)20-46-81
Новосибирск (383)227-86-73
Омск (3812)21-46-40
Орел (4862)44-53-42
Оренбург (3532)37-68-04
Пенза (8412)22-31-16
Пермь (342)205-81-47
Ростов-на-Дону (863)308-18-15
Рязань (4912)46-61-64
Самара (846)206-03-16
Санкт-Петербург (812)309-46-40
Саратов (845)249-38-78
Севастополь (8692)22-31-93
Симферополь (3652)67-13-56

Смоленск (4812)29-41-54
Сочи (862)225-72-31
Ставрополь (8652)20-65-13
Сургут (3462)77-98-35
Тверь (4822)63-31-35
Томск (3822)98-41-53
Тула (4872)74-02-29
Тюмень (3452)66-21-18
Ульяновск (8422)24-23-59
Уфа (347)229-48-12
Хабаровск (4212)92-98-04
Челябинск (351)202-03-61
Череповец (8202)49-02-64
Ярославль (4852)69-52-93

Киргизия (996)312-96-26-47

Казахстан (772)734-952-31

Таджикистан (992)427-82-92-69

Эл. почта: ivd@nt-rt.ru || Сайт: <http://idsdrive.nt-rt.ru/>

Содержание

Маркировка и условные обозначения червячного редуктора	1
КПД и номинальный выходной момент	2
Таблицы вобора червячных мотор-редукторов	3
Габаритные резмеры червячных редукторов	15
Таблицы выбора червячного мотор-редуктора с цилиндрической ступенью	23
Габаритные резмеры червячных редукторов с цилиндрической ступенью	28
Таблицы выбора двухступенчатого червячного мотор-редуктора	29
Габаритные размеры двухступенчатых червячных редукторов	38
Монтажные положения и уровень масла	39
Аксессуары	40

Маркировка червячного мотор-редуктора

CVR	050	(i=30)	IEC71B14	MS712-4
-----	-----	--------	----------	---------



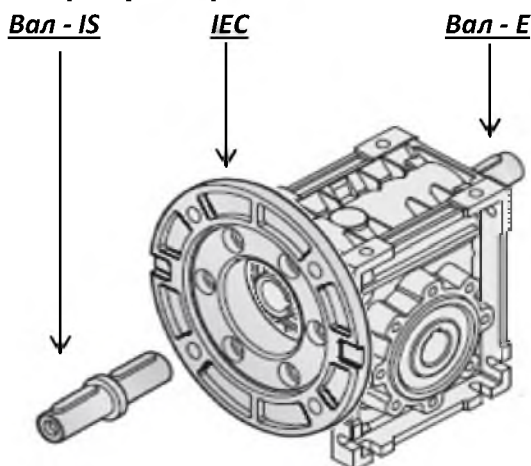
Маркировка червячного редуктора

CVR	IS	050	(i=30)	IEC71B14
-----	----	-----	--------	----------



Опции червячного редуктора

SZ		- Односторонний выходной вал
DZ		- Двухсторонний выходной вал
FA		- Выходной фланец
FB		
FC		
FD		
TA		- Реактивная штанга



Условные обозначения

Pn1 - входная механическая мощность
M2max - номинальный выходной момент
КПД - коэффициент полезного действия
n1 - номинальные обороты двигателя
n2 - выходные обороты редуктора

i - передаточное число редуктора
M2 - выходной момент мотор-редуктора
sf - сервис фактор мотор-редуктора
PAM - тип соединительного фланца

КПД и номинальный выходной момент при мощности Pn1

i	2800/min		1400/min		900/min		Pn1 kW
	M2	КПД	M2	КПД	M2	КПД	
	max	%	max	%	max	%	
CVR030							
5	14	89	18	86	20	84	0,61
7,5	16	88	20	85	22	83	0,46
10	16	86	21	84	24	81	0,37
15	16	84	21	79	24	75	0,26
20	15	81	19	75	21	71	0,19
25	16	78	20	72	22	68	0,16
30	17	74	22	67	25	62	0,16
40	16	70	20	62	22	58	0,12
50	15	65	19	58	21	53	0,10
60	13	62	17	55	19	49	0,08
80	12	57	15	48	17	43	0,06
CVR040							
5	32	90	41	88	46	86	1,37
7,5	34	89	44	86	49	84	1,00
10	35	87	45	84	50	82	0,79
15	35	84	45	81	50	77	0,54
20	31	83	40	78	45	74	0,38
25	30	80	38	74	43	70	0,30
30	37	77	48	70	54	66	0,34
40	33	73	42	65	47	60	0,24
50	30	69	39	60	44	57	0,19
60	28	66	36	58	40	53	0,15
80	26	60	33	52	37	46	0,12
100	24	56	31	46	35	41	0,10
CVR050							
5	59	91	75	89	84	87	2,50
7,5	62	90	79	87	88	85	1,80
10	64	88	82	85	92	84	1,40
15	64	86	82	82	92	79	0,98
20	56	84	72	79	81	75	0,67
25	55	82	70	76	78	72	0,54
30	69	78	88	72	99	68	0,60
40	59	74	76	67	85	62	0,42
50	56	71	72	63	81	59	0,34
60	54	68	69	60	77	55	0,28
80	47	62	60	54	67	48	0,20
100	44	58	56	49	63	43	0,17
CVR063							
7,5	112	90	144	88	161	86	3,20
10	115	88	148	86	166	84	2,50
15	120	86	154	84	172	81	1,80
20	106	84	136	81	152	78	1,23
25	105	83	135	78	151	75	1,10
30	129	79	166	75	186	70	1,10
40	111	76	142	70	159	65	0,74
50	106	73	136	66	152	61	0,60
60	98	70	126	63	141	58	0,49
80	92	65	118	57	132	52	0,38
100	90	60	116	52	130	47	0,33

i	2800/min		1400/min		900/min		Pn1 kW
	M2	КПД	M2	КПД	M2	КПД	
	max	%	max	%	max	%	
CVR075							
7,5	171	90	219	89	245	87	4,8
10	186	89	238	87	267	85	4,0
15	194	87	249	84	279	83	2,9
20	175	85	224	83	251	80	2,0
25	156	84	200	80	224	77	1,5
30	210	81	269	77	301	73	1,7
40	183	78	235	73	263	68	1,2
50	165	75	212	69	237	64	0,9
60	164	72	210	66	235	61	0,8
80	148	68	190	60	213	55	0,6
100	137	63	175	56	196	50	0,5
CVR090							
7,5	247	91	317	90	355	88	6,9
10	276	90	354	88	396	87	5,9
15	315	88	404	86	452	84	4,6
20	300	86	384	84	430	82	3,4
25	267	85	342	83	383	80	2,4
30	356	83	457	79	512	76	2,8
40	315	80	404	76	452	72	1,9
50	278	78	357	72	400	68	1,5
60	256	75	328	69	367	65	1,2
80	236	71	302	64	338	60	0,9
100	217	67	278	60	311	55	0,7
CVR110							
7,5	437	90	560	89	627	88	12,3
10	481	89	617	88	691	87	10,3
15	529	88	678	86	759	84	7,7
20	516	87	661	85	740	83	5,7
25	480	86	615	84	689	82	4,3
30	589	82	755	80	846	78	4,6
40	558	81	716	79	802	75	3,3
50	505	79	648	76	726	71	2,5
60	451	77	578	73	647	68	1,9
80	408	73	523	68	586	63	1,4
100	379	70	486	64	544	59	1,1
CVR130							
7,5	585	90	750	89	840	88	16,5
10	640	89	820	88	918	87	13,7
15	710	88	910	86	1019	84	10,3
20	710	87	910	84	1019	82	7,9
25	718	86	920	83	1030	81	6,5
30	819	82	1050	79	1176	77	6,5
40	819	80	1050	76	1176	74	5,1
50	757	79	970	75	1086	73	3,8
60	694	77	890	73	997	70	3,0
80	647	72	830	69	930	64	2,2
100	573	70	735	64	823	59	1,7

Pn1 - входная механическая мощность, которую необходимо понижать для предотвращения возникновения перегрева

Таблицы выбора червячного мотор-редуктора

0,06kW					
Габарит редуктора	i	PAM	n1=1400/min		
			n2	M2	sf
CVR030	5	56B14	280	2	10,2
	7,5		187	3	7,7
	10		140	3	6,1
	15		93	5	4,3
	20		70	6	3,1
	25		56	7	2,7
	30		47	8	2,7
	40		35	10	2,0
	50		28	12	1,6
	60		23	14	1,3
	80		18	16	1,0

ВНИМАНИЕ!!!

Мотор-редукторы с сервис-фактором (sf) ниже 0,9 не рекомендуются к использованию.

На мотор-редукторы с сервис-фактором (sf) ниже 0,9 гарантийные обязательства не распространяется.

0,09kW													
Габарит редуктора	i	PAM	n1=2800/min			PAM	n1=1400/min			PAM	n1=900/min		
			n2	M2	sf		n2	M2	sf		n2	M2	sf
CVR030	5	56B14	560	1	10,3	56B14	280	3	6,8	63B14	180	4	5,0
	7,5		373	2	7,7		187	4	5,1		120	6	3,8
	10		280	3	6,2		140	5	4,1		90	8	3,0
	15		187	4	4,2		93	7	2,9		60	11	2,2
	20		140	5	3,0		70	9	2,1		45	14	1,6
	25		112	6	2,6		56	11	1,8		36	16	1,4
	30		93	7	2,5		47	12	1,8		30	18	1,4
	40		70	9	1,8		35	15	1,3		23	22	1,0
	50		56	10	1,5		28	18	1,1		18	25	0,8
	60		47	11	1,2		23	20	0,8				
	80		35	14	0,8		18	24	0,6				
CVR040	5	56B14	560	1	23,2	56B14	280	3	15,2	63B14	180	4	11,2
	7,5		373	2	16,7		187	4	11,1		120	6	8,2
	10		280	3	13,1		140	5	8,7		90	8	6,4
	15		187	4	9,1		93	7	6,0		60	11	4,6
	20		140	5	6,1		70	10	4,2		45	14	3,2
	25		112	6	4,8		56	11	3,3		36	17	2,5
	30		93	7	5,3		47	13	3,7		30	19	2,8
	40		70	9	3,7		35	16	2,6		23	23	2,1
	50		56	11	2,9		28	18	2,1		18	27	1,6
	60		47	12	2,3		23	21	1,7		15	30	1,3
	80		35	15	1,7		18	26	1,3		11	35	1,1
100	28	17	1,4	14	28	1,1	9	39	0,9				

0,12kW													
Габарит редуктора	i	PAM	n1=2800/min			PAM	n1=1400/min			PAM	n1=900/min		
			n2	M2	sf		n2	M2	sf		n2	M2	sf
CVR030	5	56B14	560	2	7,7	63B14	280	4	5,1	63B14	180	5	3,8
	7,5		373	3	5,8		187	5	3,8		120	8	2,8
	10		280	4	4,7		140	7	3,1		90	10	2,3
	15		187	5	3,2		93	10	2,2		60	14	1,6
	20		140	7	2,2		70	12	1,5		45	18	1,2

	25		112	8	2,0		56	15	1,4		36	22	1,0
	30		93	9	1,9		47	16	1,3		30	24	1,0
	40		70	11	1,4		35	20	1,0		23	30	0,8
	50		56	13	1,1		28	24	0,8		18	34	0,6
	60		47	15	0,9								
	80		35	19	0,6								
CVR040	5	56B14	560	2	17,4	63B14	280	4	11,4	63B14	180	5	8,4
	7,5		373	3	12,6		187	5	8,3		120	8	6,1
	10		280	4	9,9		140	7	6,5		90	10	4,8
	15		187	5	6,8		93	10	4,5		60	15	3,4
	20		140	7	4,6		70	13	3,1		45	19	2,4
	25		112	8	3,6		56	15	2,5		36	22	1,9
	30		93	9	4,0		47	17	2,8		30	25	2,1
	40		70	12	2,7		35	21	2,0		23	31	1,5
	50		56	14	2,2		28	25	1,6		18	36	1,2
	60		47	16	1,7		23	28	1,3		15	40	1,0
	80		35	20	1,3		18	34	1,0		11	47	0,8
100	28	23	1,1	14	38	0,8	9	52	0,7				
CVR050	5	56B14	560	2	33,5	63B14	280	4	21,7	63B14	180	5	16,2
	7,5		373	3	22,6		187	5	14,8		120	8	11,0
	10		280	4	18,0		140	7	11,8		90	10	8,8
	15		187	5	12,4		93	10	8,1		60	15	6,2
	20		140	7	8,3		70	13	5,6		45	19	4,3
	25		112	8	6,7		56	16	4,5		36	22	3,5
	30		93	9	7,3		47	18	5,0		30	25	3,9
	40		70	12	5,0		35	22	3,5		23	31	2,8
	50		56	14	4,0		28	26	2,8		18	36	2,2
	60		47	16	3,3		23	29	2,3		15	40	1,9
	80		35	20	2,4		18	35	1,7		11	47	1,4
100	28	23	1,9	14	40	1,4	9	52	1,2				

0,18kW

Габарит редуктора	i	PAM	n1=2800/min			PAM	n1=1400/min			PAM	n1=900/min		
			n2	M2	sf		n2	M2	sf		n2	M2	sf
CVR030	5	63B14	560	3	5,1	63B14	280	5	3,4	71B14			
	7,5		373	4	3,9		187	8	2,6				
	10		280	5	3,1		140	10	2,0				
	15		187	8	2,1		93	15	1,4				
	20		140	10	1,5		70	18	1,0				
	25		112	12	1,3		56	22	0,9				
	30		93	14	1,3		47	25	0,9				
	40		70	17	0,9		35	30	0,7				
50	56	20	0,7	28	36	0,5							
CVR040	5	63B14	560	3	11,6	63B14	280	5	7,6	71B14	180	8	5,6
	7,5		373	4	8,4		187	8	5,6		120	12	4,1
	10		280	5	6,6		140	10	4,4		90	16	3,2
	15		187	8	4,5		93	15	3,0		60	22	2,3
	20		140	10	3,1		70	19	2,1		45	28	1,6
	25		112	12	2,4		56	23	1,7		36	33	1,3
	30		93	14	2,6		47	26	1,9		30	38	1,4
	40		70	18	1,8		35	32	1,3		23	46	1,0

	50		56	21	1,4		28	37	1,1				
	60		47	24	1,2		23	43	0,8				
	80		35	29	0,9		18	51	0,6				
	100		28	34	0,7		14	56	0,5				
CVR050	5	63B14	560	3	22,3	63B14	280	5	14,5	71B14	180	8	10,8
	7,5		373	4	15,0		187	8	9,9		120	12	7,4
	10		280	5	12,0		140	10	7,9		90	16	5,9
	15		187	8	8,3		93	15	5,4		60	22	4,2
	20		140	10	5,5		70	19	3,7		45	28	2,9
	25		112	12	4,4		56	23	3,0		36	33	2,3
	30		93	14	4,8		47	27	3,3		30	38	2,6
	40		70	18	3,3		35	33	2,3		23	46	1,9
	50		56	21	2,7		28	39	1,9		18	54	1,5
	60		47	24	2,2		23	44	1,6		15	61	1,3
	80		35	29	1,6		18	53	1,1		11	70	1,0
	100		28	34	1,3		14	60	0,9				

0,25kW

Габарит редуктора	i	PAM	n1=2800/min			PAM	n1=1400/min			PAM	n1=900/min		
			n2	M2	sf		n2	M2	sf		n2	M2	sf
CVR030	5	63B18	560	4	3,7	63B14	280	7	2,5	71B14			
	7,5		373	6	2,8		187	11	1,8				
	10		280	7	2,2		140	14	1,5				
	15		187	11	1,5		93	20	1,0				
	20		140	14	1,1		70	26	0,7				
	25		112	17	0,9		56	31	0,7				
	30		93	19	0,9		47	34	0,6				
	40		70	24	0,7		35	42	0,5				
50	56	28	0,5	28	49	0,4							
CVR040	5	63B14	560	4	8,3	63B14	280	8	5,5	71B14	180	11	4,0
	7,5		373	6	6,0		187	11	4,0		120	17	2,9
	10		280	7	4,7		140	14	3,1		90	22	2,3
	15		187	11	3,3		93	21	2,2		60	31	1,6
	20		140	14	2,2		70	27	1,5		45	39	1,1
	25		112	17	1,7		56	32	1,2		36	46	0,9
	30		93	20	1,9		47	36	1,3		30	53	1,0
	40		70	25	1,3		35	44	0,9		23	64	0,7
	50		56	29	1,0		28	51	0,8				
	60		47	34	0,8		23	59	0,6				
CVR050	5	63B14	560	4	16,1	63B14 / 71B14	280	8	10,4	71B14	180	11	7,8
	7,5		373	6	10,8		187	11	7,1		120	17	5,3
	10		280	7	8,6		140	14	5,7		90	22	4,2
	15		187	11	6,0		93	21	3,9		60	31	3,0
	20		140	14	4,0		70	27	2,7		45	39	2,1
	25		112	17	3,2	56	32	2,2	36		46	1,7	
	30		93	20	3,5	47	37	2,4	30		53	1,9	
	40		70	25	2,4	35	46	1,7	23		64	1,3	
	50		56	29	1,9	28	54	1,3	18		76	1,1	
60	47	34	0,8	23	59	0,6	15	84	0,5				
CVR063	7,5	63B14	373	6	19,5	71B14	187	11	12,8	71B14	120	17	9,4
	10		280	8	15,4		140	15	10,1		90	22	7,4

15	187	11	10,9	93	21	7,2	60	32	5,4
20	140	14	7,4	70	28	4,9	45	41	3,7
25	112	18	6,0	56	33	4,1	36	50	3,0
30	93	20	6,4	47	38	4,3	30	56	3,3
40	70	26	4,3	35	48	3,0	23	69	2,3
50	56	31	3,4	28	56	2,4	18	81	1,9
60	47	36	2,7	23	64	2,0	15	92	1,5
80	35	44	2,1	18	78	1,5	11	110	1,2
100	28	51	1,8	14	89	1,3	9	125	1,0

0,37kW

Габарит редуктора	i	PAM	n1=2800/min			PAM	n1=1400/min			PAM	n1=900/min		
			n2	M2	sf		n2	M2	sf		n2	M2	sf
CVR040	5	71B14	560	6	5,6	63B14	280	11	3,7	71B14	180	17	2,7
	7,5		373	8	4,1		187	16	2,7		120	25	2,0
	10		280	11	3,2		140	21	2,1		90	32	1,6
	15		187	16	2,2		93	31	1,5		60	45	1,1
	20		140	21	1,5		70	39	1,0		45	58	0,8
	25		112	25	1,2		56	47	0,8		36	69	0,6
	30		93	29	1,3		47	53	0,9		30	78	0,7
	40		70	37	0,9		35	66	0,6		23	94	0,5
CVR050	5	71B14	560	6	10,9	63B14 / 71B14	280	11	7,0	71B14	180	17	5,2
	7,5		373	8	7,3		187	16	4,8		120	25	3,6
	10		280	11	5,8		140	21	3,8		90	32	2,9
	15		187	16	4,0		93	31	2,6		60	45	2,0
	20		140	21	2,7		70	40	1,8		45	58	1,4
	25		112	25	2,2		56	48	1,5		36	69	1,1
	30		93	29	2,4		47	55	1,6		30	78	1,3
	40		70	37	1,6		35	68	1,1		23	94	0,9
	50		56	44	1,3		28	80	0,9		18	112	0,7
	60		47	50	1,1		23	91	0,8		15	125	0,6
CVR063	7,5	71B14	373	9	13,2	71B14	187	17	8,6	71B14	120	25	6,4
	10		280	11	10,4		140	22	6,8		90	33	5,0
	15		187	16	7,4		93	32	4,8		60	48	3,6
	20		140	21	5,0		70	41	3,3		45	61	2,5
	25		112	26	4,0		56	49	2,7		36	74	2,1
	30		93	30	4,3		47	57	2,9		30	82	2,3
	40		70	38	2,9		35	71	2,0		23	102	1,6
	50		56	46	2,3		28	83	1,6		18	120	1,3
	60		47	53	1,9		23	95	1,3		15	137	1,0
	80		35	66	1,4		18	115	1,0		11	163	0,8
	100		28	76	1,2		14	131	0,9		9	185	0,7

0,55kW

Габарит редуктора	i	PAM	n1=2800/min			PAM	n1=1400/min			PAM	n1=900/min		
			n2	M2	sf		n2	M2	sf		n2	M2	sf
CVR050	5	71B14	560	8	7,3	71B14 / 80B14	280	17	4,7	80B14	180	25	3,5
	7,5		373	13	4,9		187	24	3,2		120	37	2,4
	10		280	16	3,9		140	32	2,6		90	48	1,9
	15		187	24	2,7		93	46	1,8		60	67	1,4
	20		140	31	1,8		70	59	1,2		45	86	0,9
	25		112	38	1,5		56	71	1,0		36	102	0,8

	30		93	43	1,6		47	81	1,1		30	116	0,9
	40		70	55	1,1		35	101	0,8				
CVR063	7,5	71B14	373	13	8,9	71B14 / 80B14	187	25	5,8	80B14	120	38	4,3
	10		280	17	7,0		140	32	4,6		90	49	3,4
	15		187	24	5,0		93	47	3,3		60	71	2,4
	20		140	32	3,4		70	61	2,2		45	91	1,7
	25		112	39	2,7		56	73	1,8		36	109	1,4
	30		93	44	2,9		47	84	2,0		30	123	1,5
	40		70	57	1,9		35	105	1,4		23	152	1,0
	50		56	68	1,5		28	124	1,1		18	178	0,9
	60		47	79	1,2		23	142	0,9		15	203	0,7
	80		35	98	0,9		18	171	0,7		11	243	0,5
	100		28	113	0,8		14	195	0,6		9	274	0,5
CVR075	7,5	71B5	373	13	13,5	71B5 / 80B14	187	25	8,7	80B14	120	38	6,4
	10		280	17	11,1		140	33	7,3		90	50	5,4
	15		187	24	7,9		93	47	5,3		60	73	3,8
	20		140	32	5,5		70	62	3,6		45	93	2,7
	25		112	39	4,0		56	75	2,7		36	112	2,0
	30		93	46	4,6		47	87	3,1		30	128	2,4
	40		70	59	3,1		35	110	2,1		23	159	1,7
	50		56	70	2,4		28	129	1,6		18	187	1,3
	60		47	81	2,0		23	149	1,4		15	214	1,1
	80		35	102	1,5		18	180	1,1		11	257	0,8
	100		28	118	1,2		14	210	0,8		9	292	0,7
CVR090	7,5	71B5	373	13	19,3	71B5 / 80B14	187	25	12,5	80B14	120	39	9,2
	10		280	17	16,4		140	33	10,7		90	51	7,8
	15		187	25	12,7		93	48	8,3		60	74	6,2
	20		140	32	9,3		70	63	6,1		45	96	4,5
	25		112	40	6,7		56	78	4,4		36	117	3,3
	30		93	47	7,6		47	89	5,1		30	133	3,8
	40		70	60	5,2		35	114	3,5		23	168	2,7
	50		56	73	3,8		28	135	2,6		18	198	2,0
	60		47	84	3,0		23	155	2,1		15	228	1,6
	80		35	107	2,2		18	192	1,6		11	280	1,2
	100		28	126	1,7		14	225	1,2		9	321	1,0

0,75kW

Габарит редуктора	i	PAM	n1=2800/min			PAM	n1=1400/min			PAM	n1=900/min		
			n2	M2	sf		n2	M2	sf		n2	M2	sf
CVR050	5	80B14	560	12	5,4	80B14	280	23	3,5	80B14	180	34	2,6
	7,5		373	17	3,6		187	33	2,4		120	50	1,8
	10		280	22	2,9		140	43	1,9		90	65	1,4
	15		187	32	2,0		93	63	1,3		60	92	1,0
	20		140	42	1,3		70	81	0,9		45	118	0,7
	25		112	51	1,1		56	97	0,7		36	139	0,6
30	93	59	1,2	47	111	0,8	30	158	0,6				
CVR063	7,5	80B14	373	17	6,5	80B14	187	34	4,3	80B14	120	51	3,1
	10		280	23	5,1		140	44	3,4		90	67	2,5
	15		187	33	3,6		93	64	2,4		60	97	1,8
	20		140	43	2,5		70	83	1,6		45	124	1,2
	25		112	53	2,0		56	100	1,4		36	149	1,0

	30		93	61	2,1		47	115	1,4		30	167	1,1
	40		70	78	1,4		35	143	1,0		23	207	0,8
	50		56	93	1,1		28	169	0,8		18	243	0,6
	60		47	107	0,9		23	193	0,7		15	277	0,5
	80		35	133	0,7								
	100		28	153	0,6								
CVR075	7,5	80B14	373	17	9,9	80B14	187	34	6,4	80B14	120	52	4,7
	10		280	23	8,2		140	45	5,3		90	68	3,9
	15		187	33	5,8		93	64	3,9		60	99	2,8
	20		140	43	4,0		70	85	2,6		45	127	2,0
	25		112	54	2,9		56	102	2,0		36	153	1,5
	30		93	62	3,4		47	118	2,3		30	174	1,7
	40		70	80	2,3		35	149	1,6		23	216	1,2
	50		56	96	1,7		28	177	1,2		18	255	0,9
	60		47	111	1,5		23	203	1,0		15	291	0,8
	80		35	139	1,1		18	246	0,8		11	350	0,6
	100		28	161	0,8		14	287	0,6		9	398	0,5
CVR090	7,5	80B14	373	17	14,2	80B14	187	35	9,2	80B14	120	53	6,8
	10		280	23	12,0		140	45	7,9		90	69	5,7
	15		187	34	9,3		93	66	6,1		60	100	4,5
	20		140	44	6,8		70	86	4,5		45	131	3,3
	25		112	54	4,9		56	106	3,2		36	159	2,4
	30		93	64	5,6		47	121	3,8		30	181	2,8
	40		70	82	3,8		35	156	2,6		23	229	2,0
	50		56	100	2,8		28	184	1,9		18	271	1,5
	60		47	115	2,2		23	212	1,5		15	310	1,2
	80		35	145	1,6		18	262	1,2		11	382	0,9
	100		28	171	1,3		14	307	0,9		9	438	0,7
CVR110	7,5	80B5	373	17	25,3	80B5	187	34	16,4	80B5	120	53	11,9
	10		280	23	21,1		140	45	13,7		90	69	10,0
	15		187	34	15,7		93	66	10,3		60	100	7,6
	20		140	45	11,6		70	87	7,6		45	132	5,6
	25		112	55	8,7		56	107	5,7		36	163	4,2
	30		93	63	9,4		47	123	6,1		30	186	4,5
	40		70	83	6,7		35	162	4,4		23	239	3,4
	50		56	101	5,0		28	194	3,3		18	283	2,6
	60		47	118	3,8		23	224	2,6		15	325	2,0
	80		35	149	2,7		18	278	1,9		11	401	1,5
	100		28	179	2,1		14	327	1,5		9	470	1,2
CVR130	7,5	80B5	373	17	33,9	80B5	187	34	22,0	80B5	120	53	16,0
	10		280	23	28,1		140	45	18,2		90	69	13,3
	15		187	34	21,0		93	66	13,8		60	100	10,2
	20		140	45	15,9		70	86	10,6		45	131	7,8
	25		112	55	13,0		56	106	8,7		36	161	6,4
	30		93	63	13,0		47	121	8,7		30	184	6,4
	40		70	82	10,0		35	156	6,8		23	236	5,0
	50		56	101	7,5		28	192	5,1		18	290	3,7
	60		47	118	5,9		23	224	4,0		15	334	3,0
	80		35	147	4,4		18	282	2,9		11	407	2,3
	100		28	179	3,2		14	327	2,2		9	470	1,8

1,10kW													
Габарит редуктора	i	PAM	n1=2800/min			PAM	n1=1400/min			PAM	n1=900/min		
			n2	M2	sf		n2	M2	sf		n2	M2	sf
CVR050	5	80B14	560	17	3,6	80B14	280	33	2,4	90B14			
	7,5		373	25	2,5		187	49	1,6				
	10		280	33	2,0		140	64	1,3				
	15		187	47	1,4		93	92	0,9				
	20		140	62	0,9		70	119	0,6				
	25		112	75	0,7		56	143	0,5				
	30		93	87	0,8		47	162	0,5				
CVR063	7,5	80B14	373	25	4,4	80B14 /	187	50	2,9	90B14	120	75	2,1
	10		280	33	3,5	90B14	140	65	2,3		90	98	1,7
	15		187	48	2,5		93	95	1,6		60	142	1,2
	20		140	63	1,7		70	122	1,1		45	182	0,8
	25		112	78	1,4		56	146	0,9		36	219	0,7
	30		93	89	1,5		47	169	1,0		30	245	0,8
	40		70	114	1,0		35	210	0,7		23	303	0,5
	50		56	137	0,8		28	248	0,5		18	356	0,4
CVR075	7,5	80B14	373	25	6,7	80B14 /	187	50	4,4	90B14	120	76	3,2
	10		280	33	5,6	90B14	140	65	3,6		90	99	2,7
	15		187	49	4,0		93	95	2,6		60	145	1,9
	20		140	64	2,7		70	125	1,8		45	187	1,3
	25		112	79	2,0		56	150	1,3		36	225	1,0
	30		93	91	2,3		47	173	1,6		30	256	1,2
	40		70	117	1,6		35	219	1,1		23	317	0,8
	50		56	141	1,2		28	259	0,8		18	374	0,6
	60		47	162	1,0		23	297	0,7		15	427	0,6
	80		35	204	0,7		18	360	0,5				
	100		28	236	0,6		14	420	0,4				
CVR090	7,5	80B14	373	26	9,7	80B14 /	187	51	6,3	90B14	120	77	4,6
	10		280	34	8,2	90B14	140	66	5,4		90	102	3,9
	15		187	50	6,4		93	97			60	147	3,1
	20		140	65	4,6		70	126	3,0		45	191	2,2
	25		112	80	3,3		56	156	2,2		36	233	1,6
	30		93	93	3,8		47	178	2,6		30	266	1,9
	40		70	120	2,6		35	228	1,8		23	336	1,3
	50		56	146	1,9		28	270	1,3		18	397	1,0
	60		47	169	1,5		23	311	1,1		15	455	0,8
	80		35	213	1,1		18	384	0,8		11	560	0,6
	100		28	251	0,9		14	450	0,6		9	642	0,5
CVR110	7,5	80B5	373	25	17,2	80B5 /	187	50	11,2	90B5 /	120	77	8,1
	10		280	33	14,4	90B5 /	140	66	9,3	90B14	90	102	6,8
	15		187	50	10,7	90B14	93	97	7,0	60	147	5,2	
	20		140	65	7,9		70	128	5,2	45	194	3,8	
	25		112	81	5,9		56	158	3,9	36	239	2,9	
	30		93	92	6,4		47	180	4,2	30	273	3,1	
	40		70	122	4,6		35	237	3,0	23	350	2,3	
	50		56	148	3,4		28	285	2,3	18	414	1,8	
	60		47	173	2,6		23	329	1,8	15	476	1,4	
	80		35	219	1,9		18	408	1,3	11	588	1,0	

	100		28	263	1,4		14	480	1,0		9	689	0,8
CVR130	7,5	80B5	373	25	23,1	80B5 / 90B5	187	50	15,0	90B5	120	77	10,9
	10		280	33	19,2		140	66	12,4		90	102	9,0
	15		187	50	14,3		93	97	9,4		60	147	6,9
	20		140	65	10,9		70	126	7,2		45	191	5,3
	25		112	81	8,9		56	156	5,9		36	236	4,4
	30		93	92	8,9		47	178	5,9		30	270	4,4
	40		70	120	6,8		35	228	4,6		23	345	3,4
	50		56	148	5,1		28	281	3,4		18	426	2,6
	60		47	173	4,0		23	329	2,7		15	490	2,0
	80		35	216	3,0		18	414	2,0		11	598	1,6
	100		28	263	2,2		14	480	1,5		9	689	1,2

1,50kW

Габарит редуктора	i	PAM	n1=2800/min			PAM	n1=1400/min			PAM	n1=900/min		
			n2	M2	sf		n2	M2	sf		n2	M2	sf
CVR050	5	80B14	560	23	2,7	90B14				90B14			
	7,5		373	34	1,8								
	10		280	45	1,4								
	15		187	64	1,0								
	20		140	86	0,7								
	25		112	107	0,5								
CVR063	30		93	129	0,5								
	7,5	80B14 /	373	35	3,3	90B14	187	68	2,1	90B14	120	103	1,6
	10	90B14	280	45	2,6		140	88	1,7		90	134	1,2
	15		187	66	1,8		93	129	1,2		60	193	0,9
	20		140	86	1,2		70	166	0,8		45	248	0,6
	25		112	106	1,0		56	200	0,7		36	298	0,5
	30		93	121	1,1		47	230	0,7		30	334	0,6
40		70	156	0,7									
CVR075	7,5	80B14	373	35	4,9	90B14	187	68	3,2	90B14	120	104	2,4
	10		280	46	4,1		140	89	2,7		90	135	2,0
	15		187	67	2,9		93	129	1,9		60	198	1,4
	20		140	87	2,0		70	170	1,3		45	255	1,0
	25		112	107	1,5		56	205	1,0		36	306	0,7
	30		93	124	1,7		47	236	1,1		30	349	0,9
	40		70	160	1,1		35	299	0,8		23	433	0,6
	50		56	192	0,9								
	60		47	221	0,7								
	80		35	278	0,5								
	100		28	322	0,4								
CVR090	7,5	80B14	373	35	7,1	90B14	187	69	4,6	90B14	120	105	3,4
	10		280	46	6,0		140	90	3,9		90	138	2,9
	15		187	68	4,7		93	132	3,1		60	201	2,3
	20		140	88	3,4		70	172	2,2		45	261	1,6
	25		112	109	2,5		56	212	1,6		36	318	1,2
	30		93	127	2,8		47	243	1,9		30	363	1,4
	40		70	164	1,9		35	311	1,3		23	458	1,0
	50		56	200	1,4		28	368	1,0		18	541	0,7
	60		47	230	1,1		23	424	0,8		15	621	0,6
	80		35	291	0,8								

	100		28	343	0,6								
CVR110	7,5	80B5	373	35	12,6	90B5	187	68	8,2	90B5	120	105	6,0
	10		280	46	10,6	/	140	90	6,9	/	90	138	5,0
	15		187	68	7,8	90B14	93	132	5,1	90B14	60	201	3,8
	20		140	89	5,8		70	174	3,8		45	264	2,8
	25		112	110	4,4		56	215	2,9		36	326	2,1
	30		93	126	4,7		47	246	3,1		30	372	2,3
	40		70	166	3,4		35	323	2,2		23	478	1,7
	50		56	202	2,5		28	389	1,7		18	565	1,3
	60		47	236	1,9		23	448	1,3		15	649	1,0
	80		35	299	1,4		18	557	0,9		11	802	0,7
100	28	358	1,1		14	655	0,7		9	939	0,6		
CVR130	7,5	80B5	373	35	16,9	90B5	187	68	11,0	90B5	120	105	8,0
	10		280	46	14,0		140	90	9,1		90	138	6,6
	15		187	68	10,5		93	132	6,9		60	201	5,1
	20		140	89	8,0		70	172	5,3		45	261	3,9
	25		112	110	6,5		56	212	4,3		36	322	3,2
	30		93	126	6,5		47	243	4,3		30	368	3,2
	40		70	164	5,0		35	311	3,4		23	471	2,5
	50		56	202	3,7		28	384	2,5		18	581	1,9
	60		47	236	2,9		23	448	2,0		15	669	1,5
	80		35	295	2,2		18	565	1,5		11	815	1,1
100	28	358	1,6		14	655	1,1		9	939	0,9		

2,20kW

Габарит редуктора	i	PAM	n1=2800/min			PAM	n1=1400/min			PAM	n1=900/min		
			n2	M2	sf		n2	M2	sf		n2	M2	sf
CVR063	7,5	90B14	373	51	2,2	90B14	187	99	1,5	100B14			
	10		280	66	1,7		140	129	1,1				
	15		187	97	1,2		93	189	0,8				
	20		140	126	0,8		70	243	0,6				
	25		112	156	0,7		56	293	0,5				
	30		93	178	0,7		47	338	0,5				
CVR075	7,5	90B14	373	51	3,4	90B14	187	100	2,2	100B14	120	152	1,6
	10		280	67	2,8	/	140	131	1,8		90	198	1,3
	15		187	98	2,0	100B14	93	189	1,3		60	291	1,0
	20		140	128	1,4		70	249	0,9				
	25		112	158	1,0		56	300	0,7				
	30		93	182	1,2		47	347	0,8				
40	70	234	0,8		35	438	0,5						
CVR090	7,5	90B14	373	51	4,8	90B14	187	101	3,1	100B14	120	154	2,3
	10		280	68	4,1	/	140	132	2,7		90	203	2,0
	15		187	99	3,2	100B14	93	194	2,1		60	294	1,5
	20		140	129	2,3		70	252	1,5		45	383	1,1
	25		112	159	1,7		56	311	1,1		36	467	0,8
	30		93	187	1,9		47	356	1,3		30	532	1,0
	40		70	240	1,3		35	456	0,9				
	50		56	293	1,0		28	540	0,7				
60	47	338	0,8		23	621	0,5						
CVR110	7,5	90B5	373	51	8,6	90B14	187	100	5,6	100B14	120	154	4,1
	10	/	280	67	7,2	/	140	132	4,7		90	203	3,4

	15	90B14	187	99	5,3	100B14	93	194	3,5		60	294	2,6
	20		140	131	3,9		70	255	2,6		45	388	1,9
	25		112	161	3,0		56	315	2,0		36	479	1,4
	30		93	185	3,2		47	360	2,1		30	546	1,5
	40		70	243	2,3		35	474	1,5		23	700	1,1
	50		56	296	1,7		28	570	1,1		18	829	0,9
	60		47	347	1,3		23	657	0,9		15	952	0,7
	80		35	438	0,9		18	816	0,6				
	100		28	525	0,7		14	960	0,5				
CVR130	7,5	90B5	373	51	11,6	90B5	187	100	7,5	100B14	120	154	5,5
	10		280	67	9,6	/	140	132	6,2		90	203	4,5
	15		187	99	7,2	100B14	93	194	4,7		60	294	3,5
	20		140	131	5,4		70	252	3,6		45	383	2,7
	25		112	161	4,4		56	311	3,0		36	473	2,2
	30		93	185	4,4		47	356	3,0		30	539	2,2
	40		70	240	3,4		35	456	2,3		23	691	1,7
	50		56	296	2,6		28	563	1,7		18	852	1,3
	60		47	347	2,0		23	657	1,4		15	980	1,0
	80		35	432	1,5		18	828	1,0		11	1195	0,8
100		28	525	1,1		14	960	0,8		9	1377	0,6	

3,0kW

Габарит редуктора	i	PAM	n1=2800/min			PAM	n1=1400/min			PAM	n1=900/min		
			n2	M2	sf		n2	M2	sf		n2	M2	sf
CVR075	7,5	100B14	373	69	2,5	100B14	187	137	1,6	112B14	120	208	1,2
	10		280	91	2,0		140	178	1,3		90	271	1,0
	15		187	134	1,5		93	258	1,0		60	396	0,7
CVR090	7,5	100B14	373	70	3,5	100B14	187	138	2,3	112B14	120	210	1,7
	10		280	92	3,0		140	180	2,0		90	277	1,4
	15		187	135	2,3		93	264	1,5		60	401	1,1
	20		140	176	1,7		70	344	1,1		45	522	0,8
	25		112	217	1,2		56	425	0,8		36	637	0,6
	30		93	255	1,4		47	485	0,9		30	726	0,7
CVR110	7,5	100B14	373	69	6,3	100B14	187	137	4,1	112B14	120	210	3,0
	10		280	91	5,3		140	180	3,4		90	277	2,5
	15		187	135	3,9		93	264	2,6		60	401	1,9
	20		140	178	2,9		70	348	1,9		45	528	1,4
	25		112	220	2,2		56	430	1,4		36	653	1,1
	30		93	252	2,3		47	491	1,5		30	745	1,1
	40		70	332	1,7		35	647	1,1		23	955	0,8
	50		56	404	1,3		28	778	0,8		18	1130	0,6
60		47	473	1,0		23	896	0,6		15	1299	0,5	
CVR130	7,5	100B14	373	69	8,5	100B14	187	137	5,5	112B14	120	210	4,0
	10		280	91	7,0		140	180	4,6		90	277	3,3
	15		187	135	5,3		93	264	3,4		60	401	2,5
	20		140	178	4,0		70	344	2,6		45	522	2,0
	25		112	220	3,3		56	425	2,2		36	645	1,6
	30		93	252	3,3		47	485	2,2		30	735	1,6
	40		70	327	2,5		35	622	1,7		23	942	1,2
	50		56	404	1,9		28	767	1,3		18	1162	0,9
	60		47	473	1,5		23	896	1,0		15	1337	0,7

80	35	589	1,1	18	1130	0,7	11	1630	0,6
100	28	716	0,8	14	1310	0,6	9	1878	0,4

4,0kW

Габарит редуктора	i	PAM	n1=2800/min			PAM	n1=1400/min			PAM	n1=900/min		
			n2	M2	sf		n2	M2	sf		n2	M2	sf
CVR075	7,5	100B14	373	92	1,9	112B14	187	182	1,2	132B5			
	10		280	121	1,5		140	237	1,0				
	15		187	178	1,1		93	344	0,7				
CVR090	7,5	100B14	373	93	2,7	112B14	187	184	1,7	132B5			
	10		280	123	2,2		140	240	1,5				
	15		187	180	1,7		93	352	1,1				
	20		140	235	1,3		70	458	0,8				
	25		112	290	0,9		56	566	0,6				
	30		93	340	1,0		47	647	0,7				
	40		70	437	0,7		35	829	0,5				
	50		56	532	0,5		28	982	0,4				
	60		47	614	0,4		23	1130	0,3				
	80		35	775	0,3		18	1397	0,2				
	100		28	914	0,2		14	1637	0,2				
CVR110	7,5	100B14	373	92	4,7	112B14	187	182	3,1	132B5	120	280	2,2
	10		280	121	4,0		140	240	2,6		90	369	1,9
	15		187	180	2,9		93	352	1,9		60	535	1,4
	20		140	237	2,2		70	464	1,4		45	705	1,1
	25		112	293	1,6		56	573	1,1		36	870	0,8
	30		93	336	1,8		47	655	1,2				
	40		70	442	1,3		35	862	0,8				
	50		56	539	0,9		28	1037	0,6				
	60		47	630	0,7		23	1195	0,5				
CVR130	7,5	100B14	373	92	6,4	112B14	187	182	4,1	132B5	120	280	3,0
	10		280	121	5,3		140	240	3,4		90	369	2,5
	15		187	180	3,9		93	352	2,6		60	535	1,9
	20		140	237	3,0		70	458	2,0		45	696	1,5
	25		112	293	2,4		56	566	1,6		36	860	1,2
	30		93	336	2,4		47	647	1,6		30	980	1,2
	40		70	437	1,9		35	829	1,3		23	1256	0,9
	50		56	539	1,4		28	1023	0,9		18	1549	0,7
	60		47	630	1,1		23	1195	0,7				
	80		35	786	0,8		18	1506	0,6				
	100		28	955	0,6		14	1746	0,4				

5,5kW

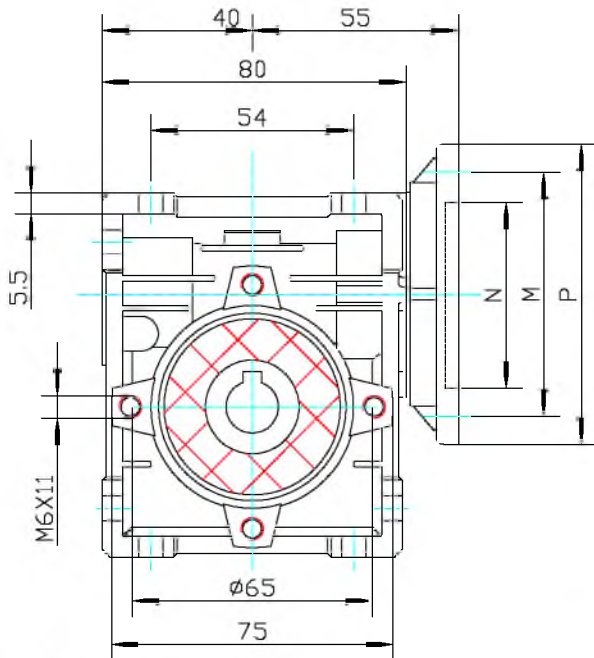
Габарит редуктора	i	PAM	n1=2800/min			PAM	n1=1400/min			PAM	n1=900/min		
			n2	M2	sf		n2	M2	sf		n2	M2	sf
CVR090	7,5	112B14	373	128	1,9	112B14 / 132B5	187	253	1,3	132B5			
	10		280	169	1,6		140	330	1,1				
	15		187	248	1,3		93	484	0,8				
	20		140	323	0,9		70	630	0,6				
	25		112	399	0,7		56	778	0,4				
CVR110	7,5	112B14	373	127	3,4	112B14 / 132B5	187	250	2,2	132B5	120	385	1,6
	10		280	167	2,9		140	330	1,9		90	508	1,4

	15		187	248	2,1		93	484	1,4		60	735	1,0
	20		140	326	1,6		70	638	1,0		45	969	0,8
	25		112	403	1,2		56	788	0,8		36	1196	0,6
	30		93	461	1,3		47	900	0,8		30	1366	0,6
	40		70	608	0,9		35	1186	0,6		23	1751	0,5
CVR130	7,5	112B14	373	127	4,6	112B14 / 132B5	187	250	3,0	132B5	120	385	2,2
	10		280	167	3,8		140	330	2,5		90	508	1,8
	15		187	248	2,9		93	484	1,9		60	735	1,4
	20		140	326	2,2		70	630	1,4		45	957	1,1
	25		112	403	1,8		56	778	1,2		36	1182	0,9
	30		93	461	1,8		47	889	1,2		30	1348	0,9
	40		70	600	1,4		35	1141	0,9		23	1727	0,7

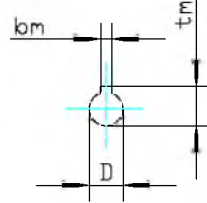
7,5kW

Габарит редуктора	i	PAM	n1=2800/min			PAM	n1=1400/min			PAM	n1=900/min		
			n2	M2	sf		n2	M2	sf		n2	M2	sf
CVR110	7,5	132B5	373	173	2,5	132B5	187	341	1,6	132B5	120	525	1,2
	10		280	228	2,1		140	450	1,4		90	692	1,0
	15		187	338	1,6		93	660	1,0		60	1003	0,8
	20		140	445	1,2		70	870	0,8		45	1321	0,6
	25		112	550	0,9		56	1074	0,6		36	1631	0,4
CVR130	7,5	132B5	373	173	3,4	132B5	187	341	2,2	132B5	120	525	1,6
	10		280	228	2,8		140	450	1,8		90	692	1,3
	15		187	338	2,1		93	660	1,4		60	1003	1,0
	20		140	445	1,6		70	860	1,1		45	1305	0,8
	25		112	550	1,3		56	1062	0,9		36	1612	0,6
	30		93	629	1,3		47	1213	0,9		30	1838	0,6
	40		70	819	1,0		35	1555	0,7		23	2356	0,5

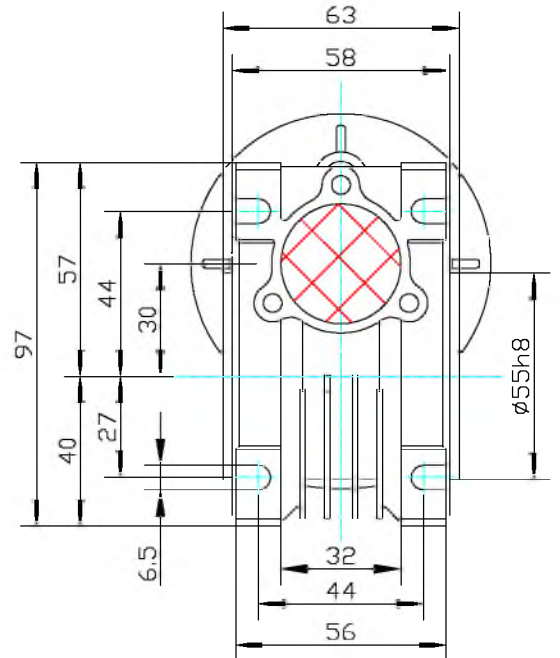
Габаритные размеры CVR030.



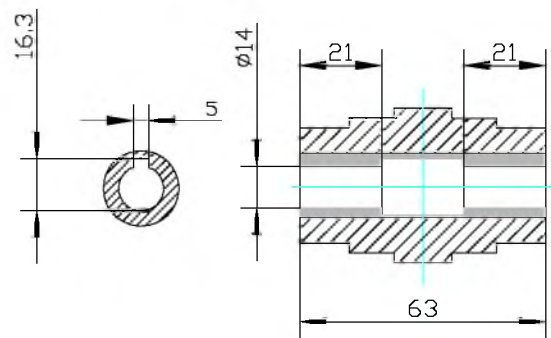
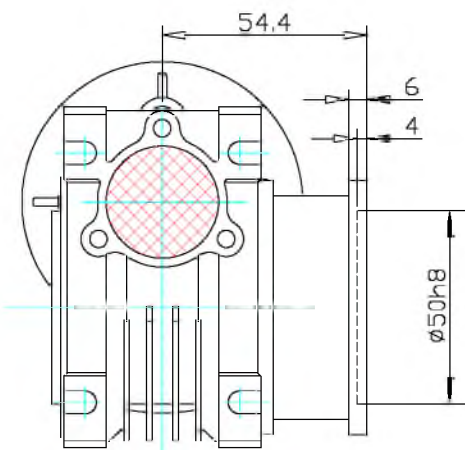
Выходной фланец.



Масса ≈ 1.2кг

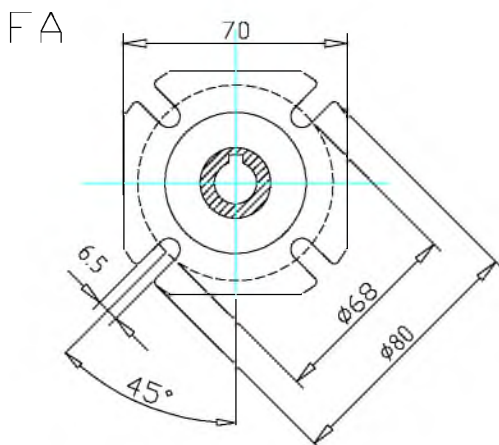


Выходной полый вал (стандарт).

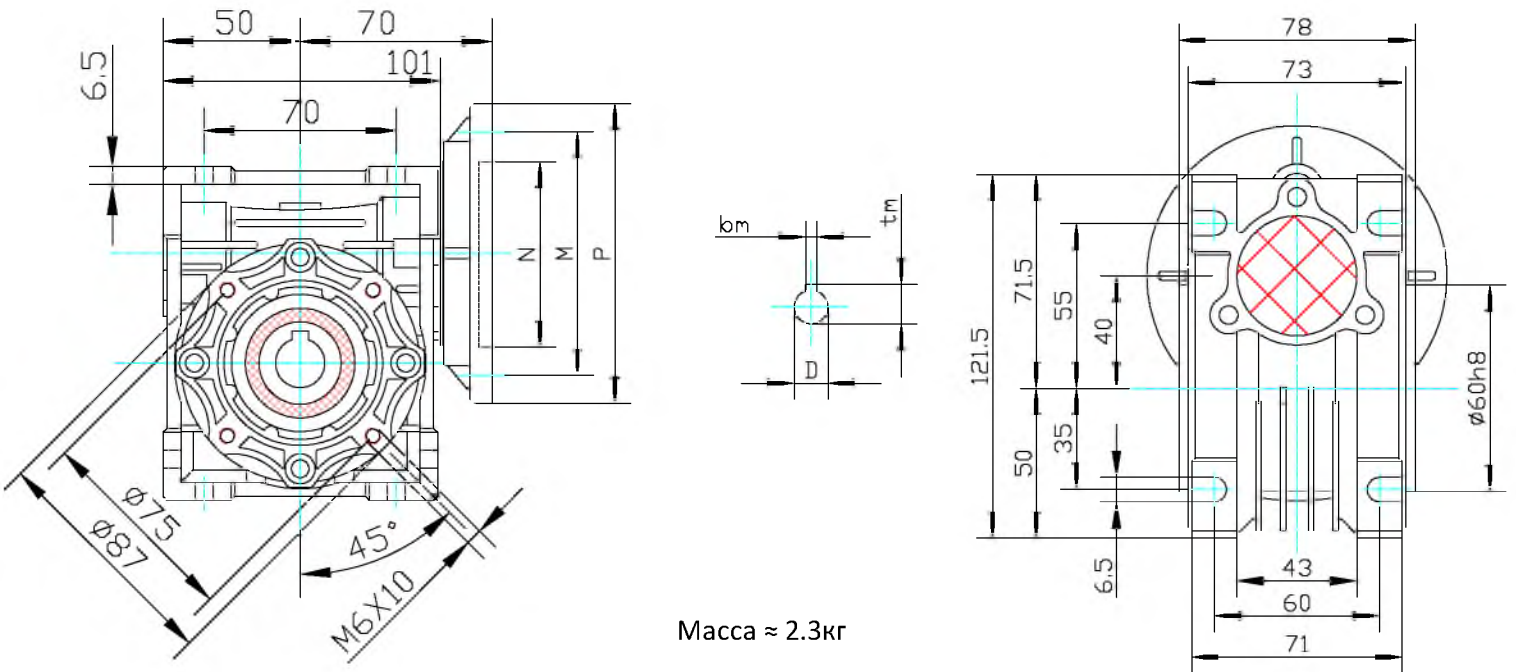


Входной фланец.

РАМ	N	M	P	D	bm	tm
56B5	80	100	120	9	3	10,4
56B14	50	65	80			
63B5	95	115	140	11	4	12,8
63B14	60	75	90			

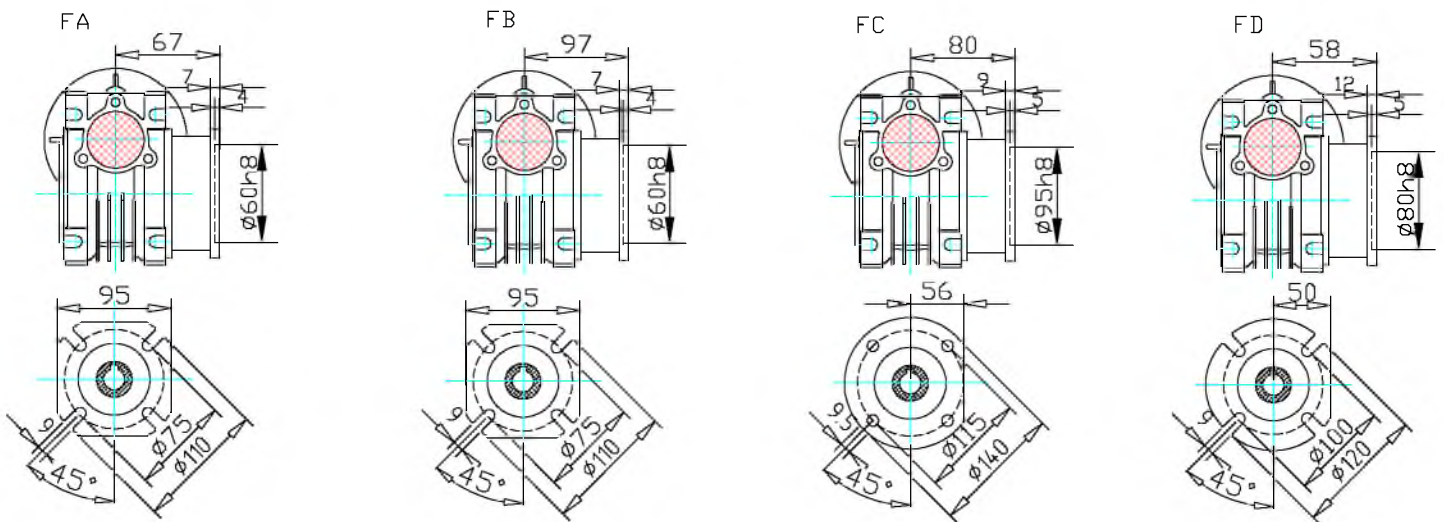


Габаритные размеры CVR040.

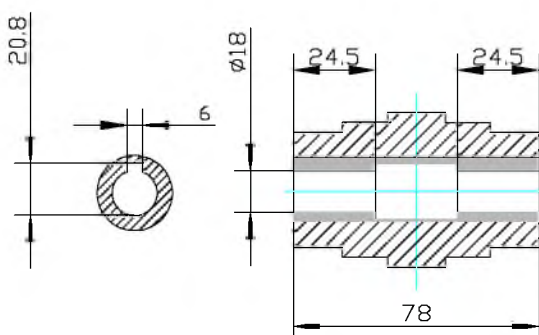


Масса ≈ 2.3кг

Выходной фланец.



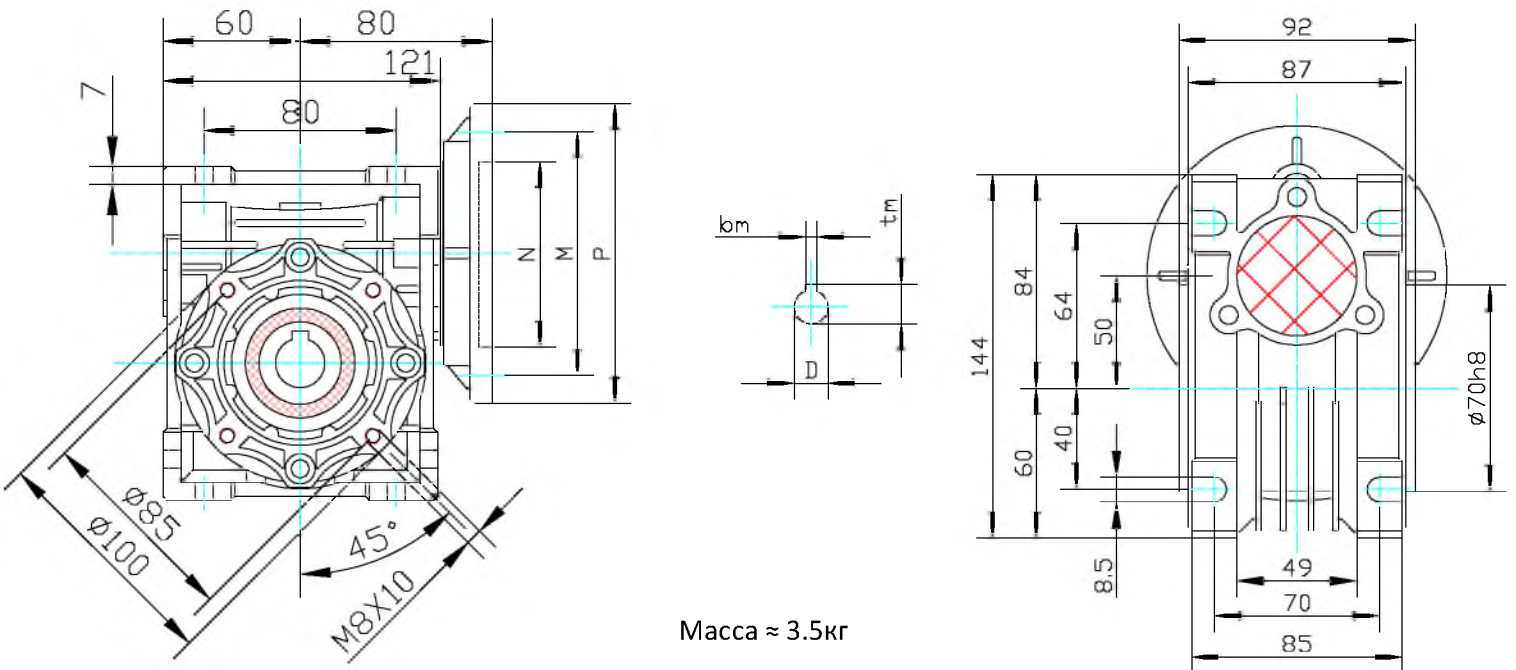
Выходной полый вал (стандарт).



Входной фланец.

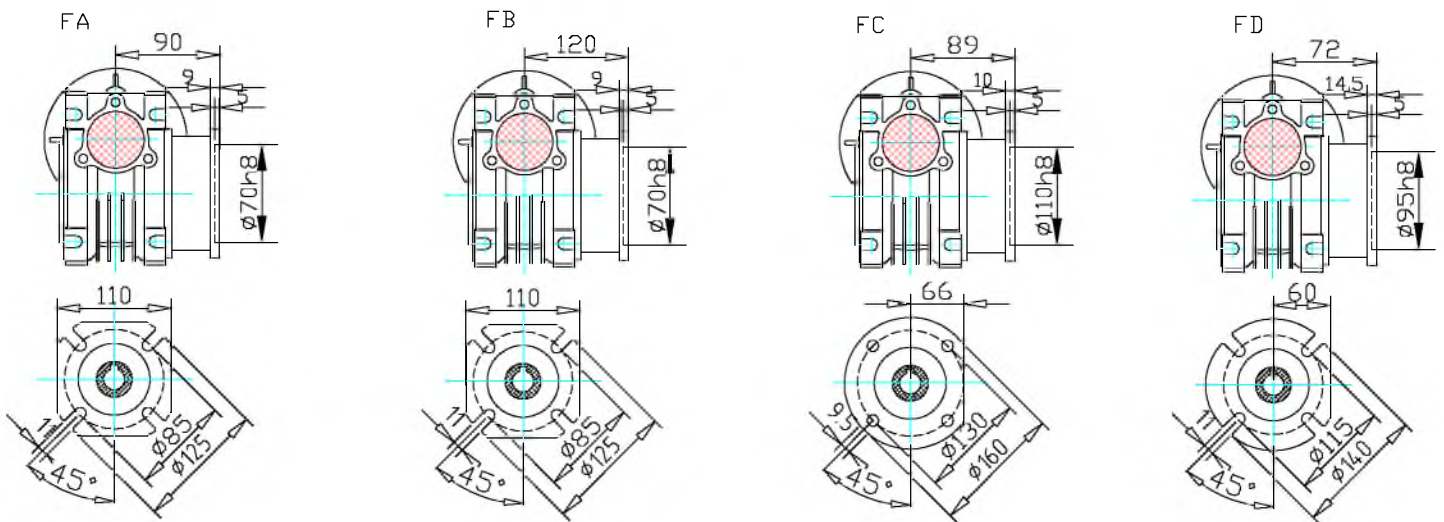
РАМ	N	M	P	D	b _m	t _m
63B5	95	115	140	11	4	12,8
63B14	60	75	90			
71B5	110	130	160	14	5	16,3
71B14	70	85	105			

Габаритные размеры CVR050.

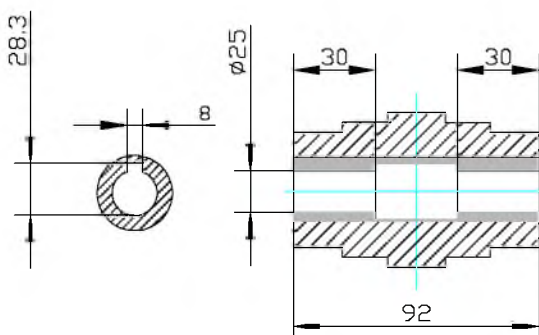


Масса ≈ 3.5кг

Выходной фланец.



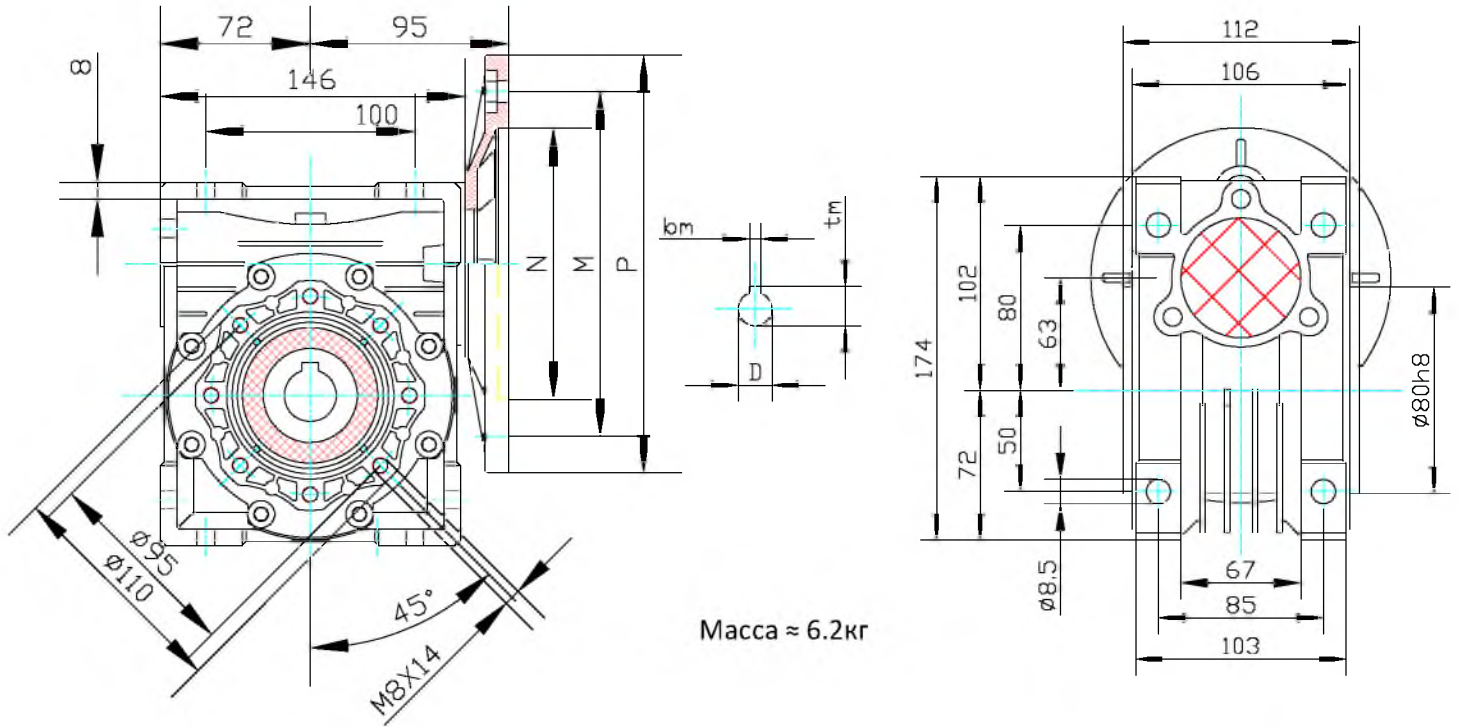
Выходной полый вал (стандарт).



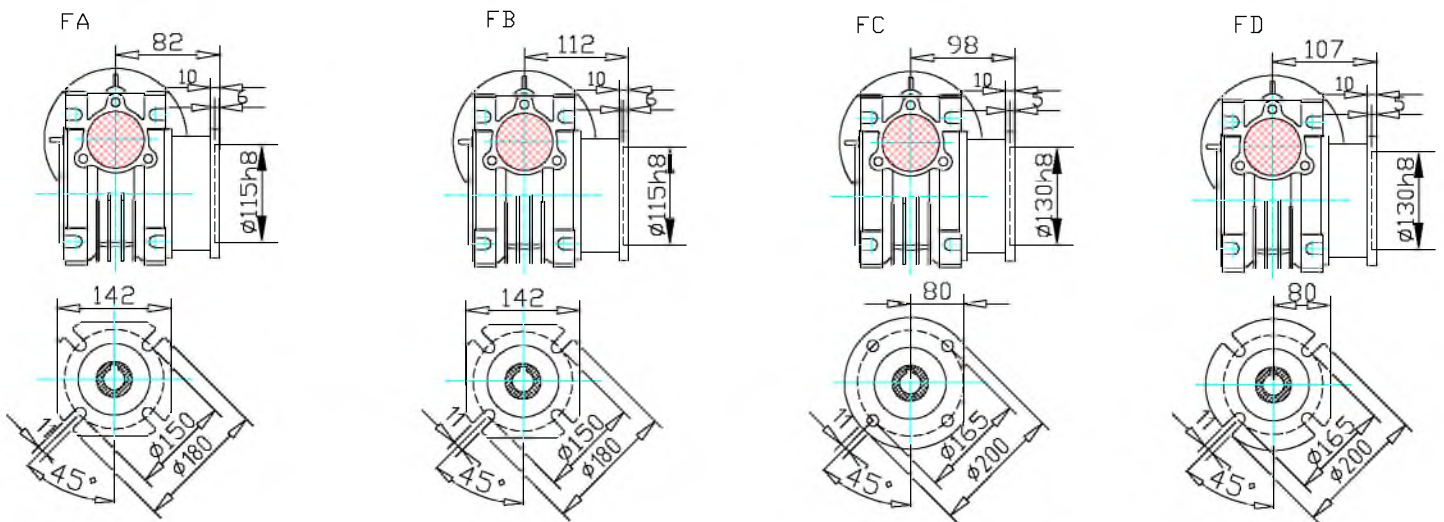
Входной фланец.

PAM	N	M	P	D	b _m	t _m
63B5	95	115	140	11	4	12,8
63B14	60	75	90			
71B5	110	130	160	14	5	16,3
71B14	70	85	105			
80B5	130	165	200	19	6	21,8
80B14	80	100	120			

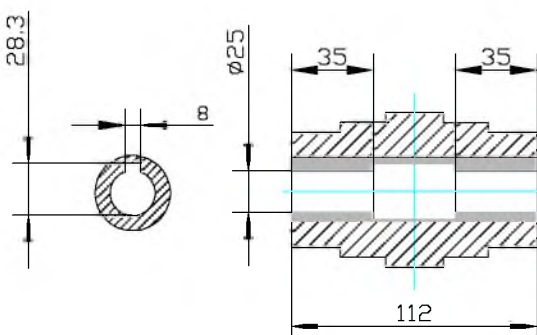
Габаритные размеры CVR063.



Выходной фланец.



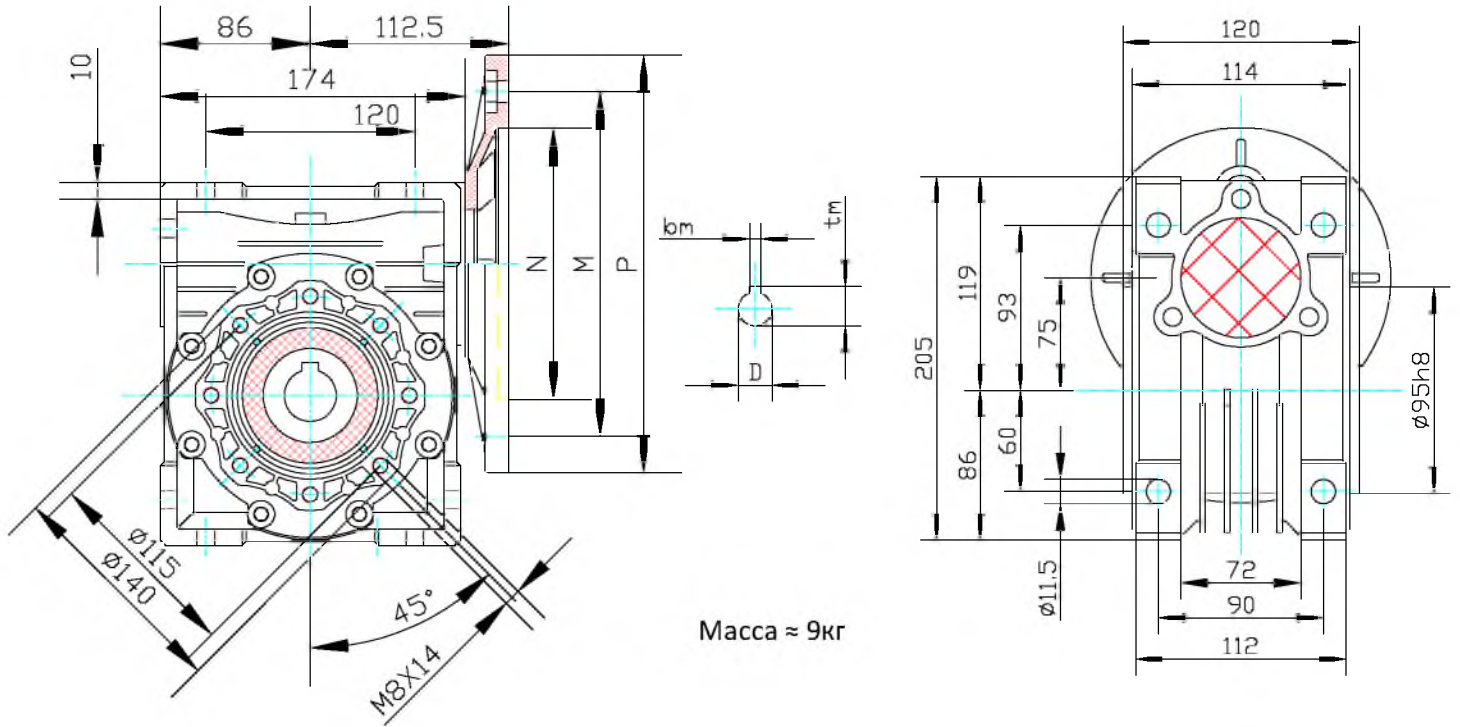
Выходной полый вал (стандарт).



Входной фланец.

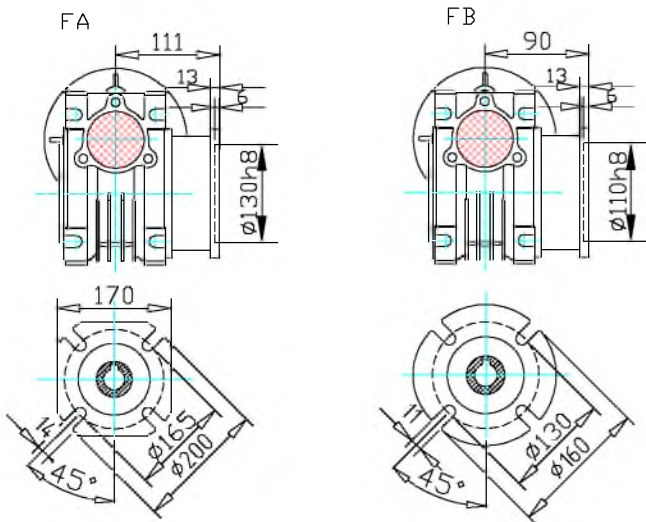
PAM	N	M	P	D	bm	tm
71B5	110	130	160	14	5	16,3
71B14	70	85	105			
80B5	130	165	200	19	6	21,8
80B14	80	100	120			
90B5	130	165	200	24	8	27,3
90B14	95	115	140			

Габаритные размеры CVR075.



Масса ≈ 9кг

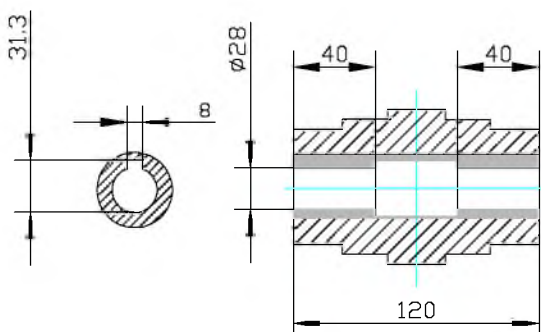
Выходной фланец.



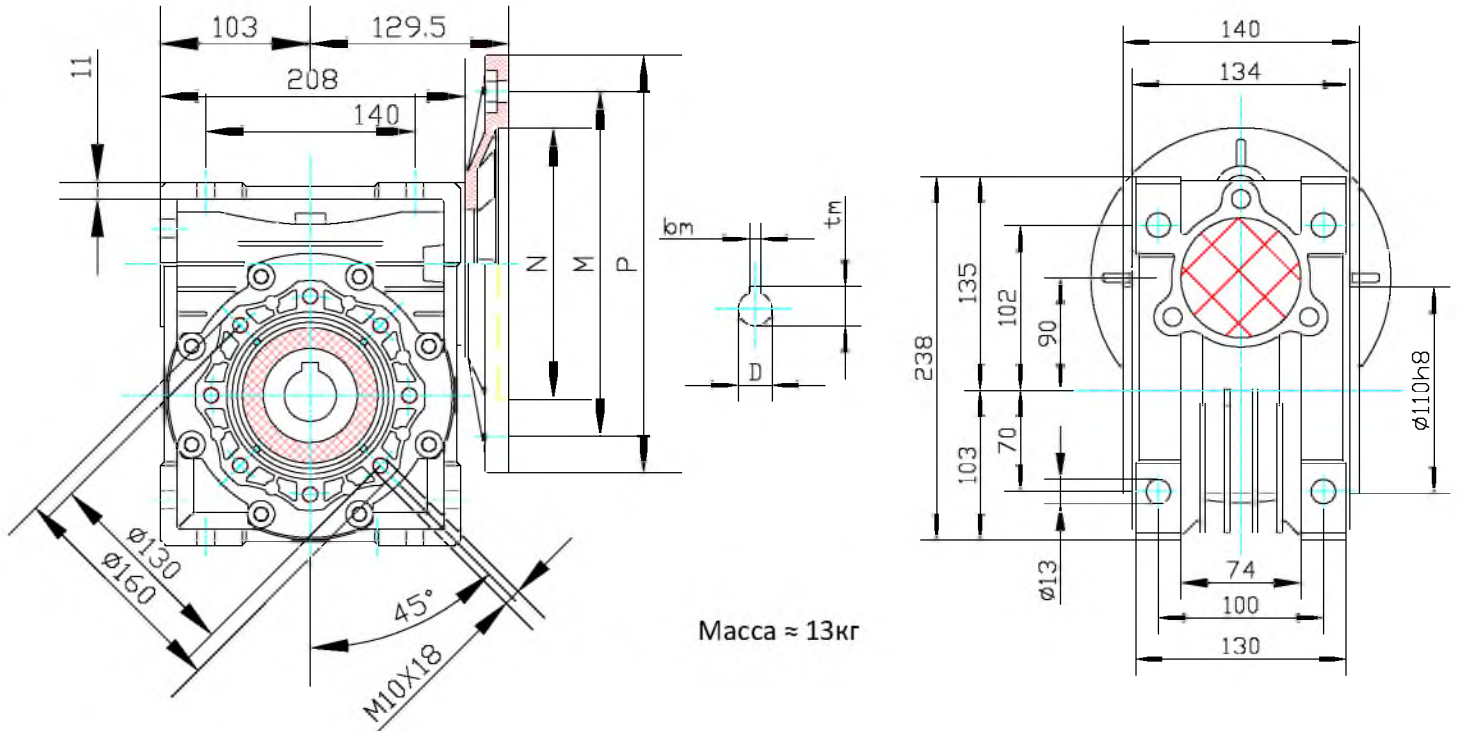
Входной фланец.

РАМ	N	M	P	D	b_m	t_m
80B5	130	165	200	19	6	21,8
80B14	80	100	120			
90B5	130	165	200	24	8	27,3
90B14	95	115	140			
100/112B5	180	215	250	28	8	31,3
100/112B14	110	130	160			

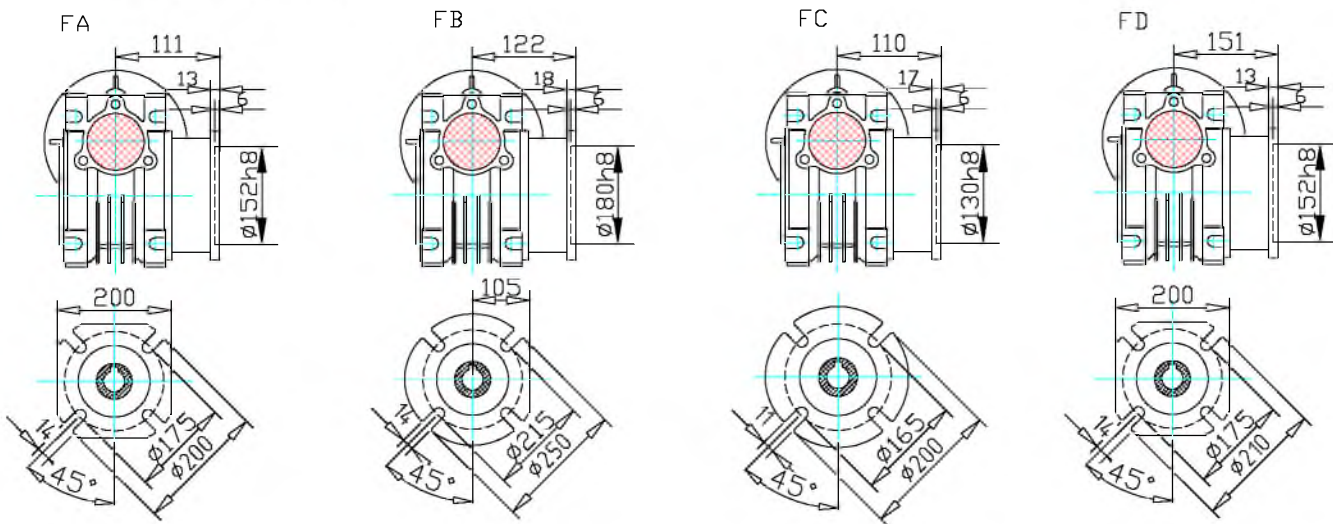
Выходной полый вал (стандарт).



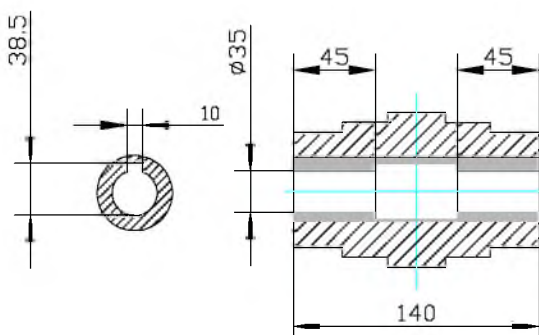
Габаритные размеры CVR090.



Выходной фланец.



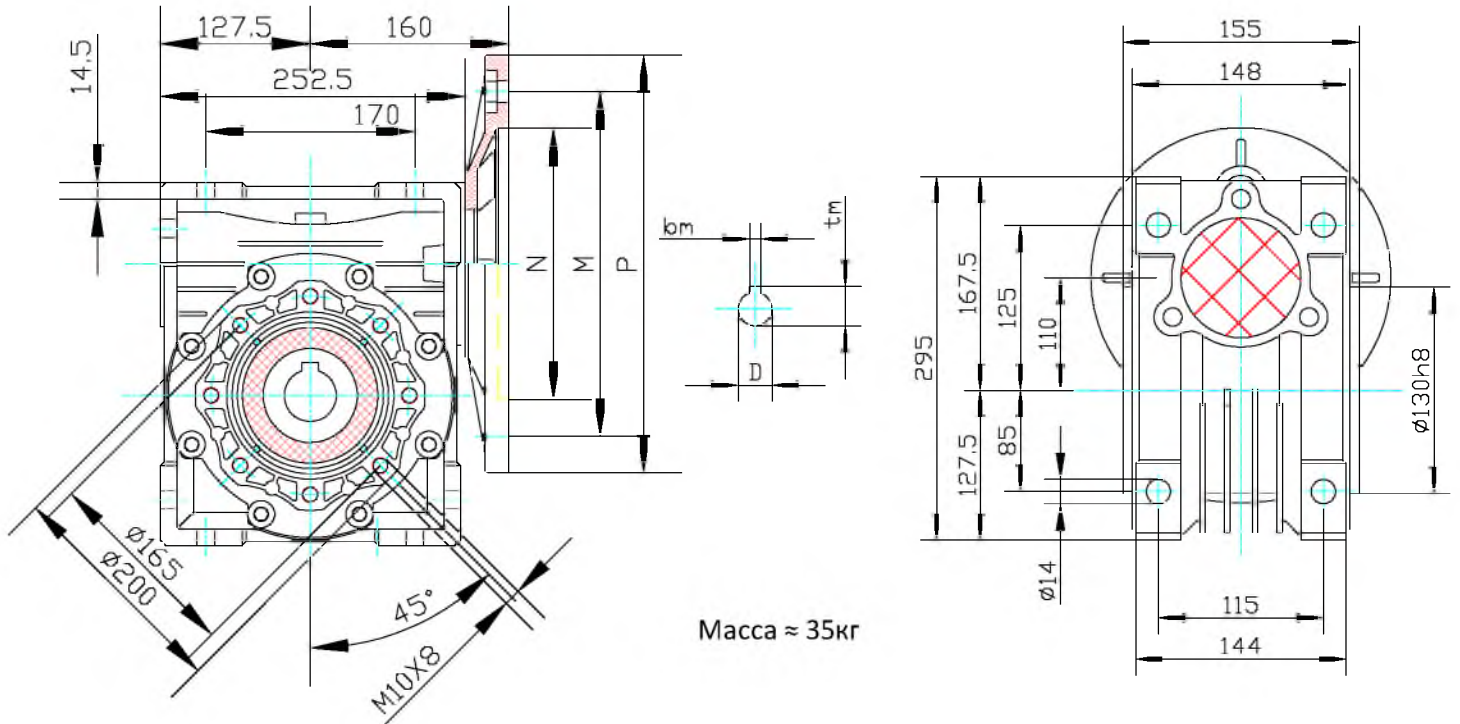
Выходной полый вал (стандарт).



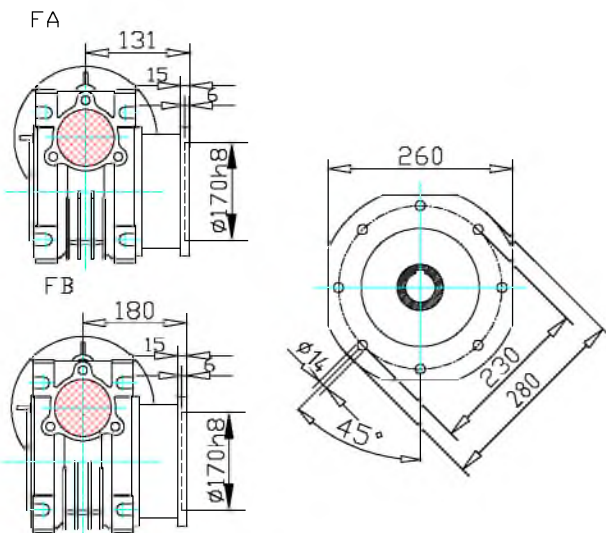
Входной фланец.

PAM	N	M	P	D	b_m	t_m
80B5	130	165	200	19	6	21,8
80B14	80	100	120			
90B5	130	165	200	24	8	27,3
90B14	95	115	140			
100/112B5	180	215	250	28	8	31,3
100/112B14	110	130	160			

Габаритные размеры CVR110.



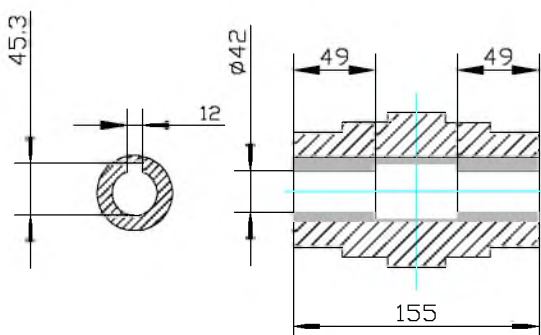
Выходной фланец.



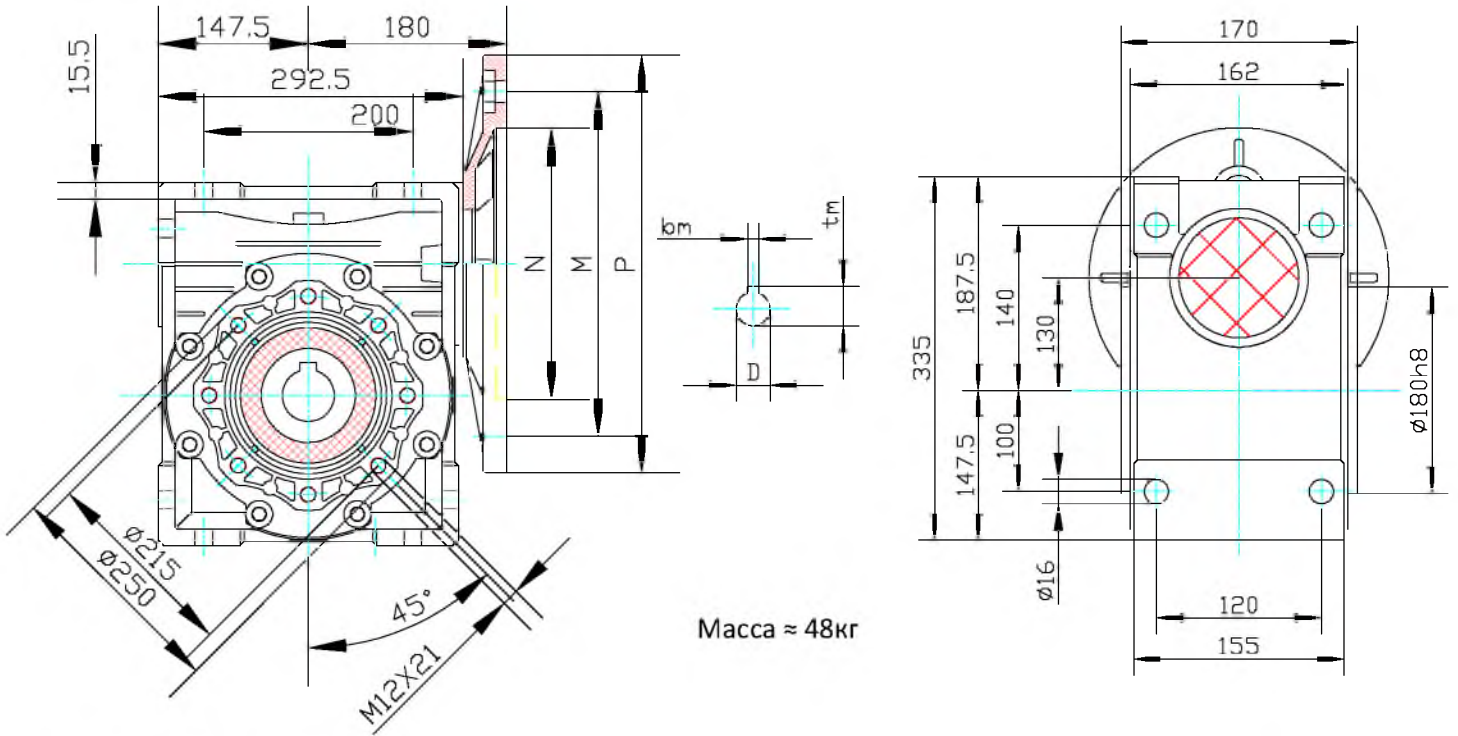
Входной фланец.

PAM	N	M	P	D	bm	tm
90B5	130	165	200	24	8	27,3
90B14	95	115	140			
100/112B5	180	215	250	28	8	31,3
100/112B14	110	130	160			
132B5	230	265	300	38	10	41,3
132B14	130	165	200			

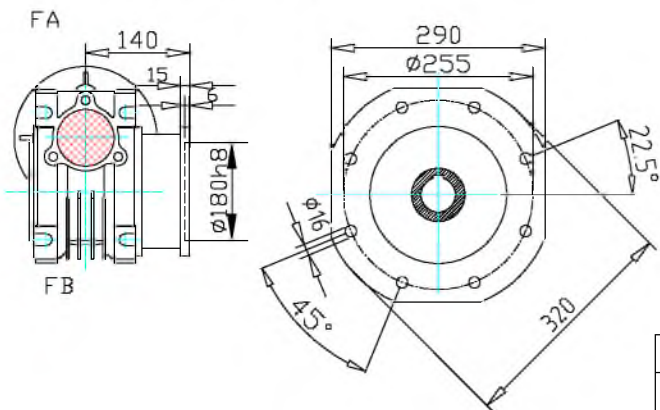
Выходной полый вал (стандарт).



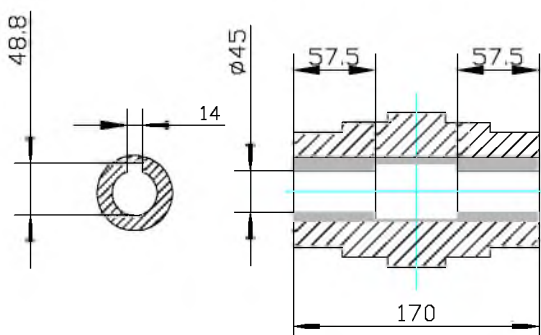
Габаритные размеры CVR130.



Выходной фланец.



Выходной полый вал (стандарт).



Входной фланец.						
PAM	N	M	P	D	bm	tm
90B5	130	165	200	24	8	27,3
90B14	95	115	140			
100/112B5	180	215	250	28	8	31,3
100/112B14	110	130	160			
132B5	230	265	300	38	10	41,3
132B14	130	165	200			

Таблицы выбора червячного мотор-редуктора с цилиндрической ступенью

ВНИМАНИЕ!!!

Мотор-редукторы с сервис-фактором (sf) ниже 0,9 не рекомендуются к использованию для режима работы с частыми включениями и выключениями двигателя.

На мотор-редукторы с сервис-фактором (sf) ниже 0,9 гарантийные обязательства не распространяются.

0,09kW						
n2	M2	i	Fr2 (N)	sf	сборка	двигатель
12,0	48	75	3283	1,3	CVRP063/040	631-6 (900/min)
10,0	52	90	3488	1,4		
7,5	63	120	3490	1,1		
6,0	73	150	3490	0,9		
5,0	80	180	3490	0,7		
12,0	48	75	4506	2,4	CVRP063/050	631-6 (900/min)
10,0	53	90	4788	2,8		
7,5	64	120	4840	2,0		
6,0	74	150	4840	1,7		
5,0	82	180	4840	1,3		
3,8	95	240	4840	0,9		
3,0	107	300	4840	0,8		
0,12kW						
n2	M2	i	Fr2 (N)	sf	сборка	двигатель
18,7	42	75	2833	1,2	CVRP063/040	631-4 (1400/min)
15,6	46	90	3011	1,2		
11,7	57	120	3314	0,9		
9,3	66	150	3490	0,7		
7,8	74	180	3490	0,6		
18,7	42	75	3889	2,2	CVRP063/050	631-4 (1400/min)
15,6	47	90	4132	2,4		
11,7	58	120	4548	1,8		
9,3	68	150	4840	1,3		
7,8	75	180	4840	1,1		
5,8	88	240	4840	0,8		
5,8	92	240	6270	1,5	CVRP063/063	631-4 (1400/min)
4,7	103	300	6270	1,2		
0,18kW						
n2	M2	i	Fr2 (N)	sf	сборка	двигатель
18,7	64	75	2833	0,8	CVRP063/040	632-4 (1400/min)
15,6	70	90	3011	0,8		
11,7	85	120	3314	0,6		
18,7	64	75	3889	1,4	CVRP063/050	632-4 (1400/min)
15,6	71	90	4132	1,5		
11,7	87	120	4548	1,1		
9,3	101	150	4840	0,9		
7,8	113	180	4840	0,7		
5,8	133	240	4840	0,6		
9,3	103	150	6270	1,7		
7,8	117	180	6270	1,4		

5,8	139	240	6270	1,0		
4,7	155	300	6270	0,8		
12,0	95	75	4506	1,2	CVRP071/050	711-6 (900/min)
10,0	105	90	4788	1,4		
7,5	126	120	4840	1,0		
6,0	148	150	4840	0,8		
12,0	97	75	5889	2,2		
10,0	107	90	6259	2,4	CVRP071/063	711-6 (900/min)
7,5	131	120	6270	1,8		
6,0	152	150	6270	1,4		
5,0	168	180	6270	1,2		
2,8	197	240	6270	0,9		
3,0	218	300	6270	0,7	CVRP071/075	711-6 (900/min)
5,0	179	180	7380	1,7		
2,8	211	240	7380	1,2		
3,0	235	300	7380	1,0		

0,25kW

n2	M2	i	Fr2 (N)	sf	сборка	двигатель
18,7	88	75	3889	1,0	CVRP071/050	711-4 (1400/min)
15,6	98	90	4132	1,1		
11,7	121	120	4548	0,8		
18,7	91	75	5083	1,8	CVRP071/063	711-4 (1400/min)
15,6	100	90	5401	2,0		
11,7	125	120	5945	1,5		
9,3	143	150	6270	1,2		
7,8	163	180	6270	1,0		
5,8	192	240	6270	0,7		
4,7	215	300	6270	0,6		
12,0	135	75	5889	1,6	CVRP071/063	712-6 (900/min)
10,0	148	90	6259	1,8		
7,5	181	120	6270	1,3		
6,0	211	150	6270	1,0		
9,3	151	150	7380	1,7	CVRP071/075	711-4 (1400/min)
7,8	172	180	7380	1,4		
5,8	201	240	7380	1,1		
4,7	230	300	7380	0,9		
12,0	139	75	6952	2,4	CVRP071/075	712-6 (900/min)
10,0	155	90	7380	2,5		
7,5	191	120	7380	1,9		
6,0	219	150	7380	1,5		
5,0	248	180	7380	1,2		
5,0	263	180	8180	2,4	CVRP071/090	712-6 (900/min)
3,5	318	240	8180	2,5		
3,0	358	300	8180	1,2		

0,37kW

n2	M2	i	Fr2 (N)	sf	сборка	двигатель
18,7	134	75	5083	1,2	CVRP071/063	712-4 (1400/min)
15,6	148	90	5401	1,4		
11,7	185	120	5945	1,0		
9,3	212	150	6270	0,8		

18,7	138	75	6000	1,8	CVRP071/075	712-4 (1400/min)
15,6	154	90	6375	1,9		
11,7	191	120	7017	1,5		
9,3	223	150	7380	1,1		
7,8	254	180	7380	0,9		
12,0	206	75	6952	1,6	CVRP080/075	801-6 (900/min)
10,0	230	90	7380	1,7		
7,5	283	120	7380	1,3		
6,0	324	150	7380	1,0		
7,8	268	180	8180	1,6	CVRP071/090	712-4 (1400/min)
5,8	321	240	8180	1,1		
4,7	371	300	8180	0,9		
6,0	347	150	8180	1,6	CVRP080/090	801-6 (900/min)
5,0	389	180	8180	1,3		
3,8	471	240	8180	1,0		
3,8	509	240	10320	1,6	CVRP080/110	801-6 (900/min)
3,0	577	300	10320	1,3		

0,55kW

n2	M2	i	Fr2 (N)	sf	сборка	двигатель
18,7	205	75	6000	1,2	CVRP080/075	801-4 (1400/min)
15,6	230	90	6375	1,3		
11,7	284	120	7017	1,0		
9,3	332	150	7380	0,8		
12,0	306	75	6952	1,1	CVRP080/075	802-6 (900/min)
10,0	341	90	7380	1,1		
15,6	240	90	7054	2,3	CVRP080/090	801-4 (1400/min)
11,7	297	120	7764	1,6		
9,3	355	150	8180	1,3		
7,8	398	180	8180	1,0	CVRP080/090	802-6 (900/min)
10,0	357	90	8174	2,0		
7,5	441	120	8180	1,4		
6,0	516	150	8180	1,1		
5,0	578	180	8180	0,9	CVRP080/110	801-4 (1400/min)
7,8	425	180	10320	1,8		
5,8	513	240	10320	1,3		
4,7	597	300	10320	1,0	CVRP080/110	802-6 (900/min)
7,5	462	120	10320	2,6		
6,0	552	150	10320	2,0		
5,0	620	180	10320	1,6		
3,8	756	240	10320	1,1	CVRP080/130	802-6 (900/min)
3,8	756	240	13500	1,6		
3,0	858	300	13500	1,3		

0,75kW

n2	M2	i	Fr2 (N)	sf	сборка	двигатель
18,7	280	75	6000	0,9	CVRP080/075	802-4 (1400/min)
15,6	313	90	6375	1,0		
15,6	327	90	7054	1,7	CVRP080/090	802-4 (1400/min)
11,7	405	120	7764	1,2		
9,3	483	150	8180	0,9		

7,8	543	180	8180	0,7		
11,7	430	120	9811	2,2	CVRP080/110	802-4 (1400/min)
9,3	506	150	10320	1,7		
7,8	580	180	10320	1,3		
5,8	700	240	10320	0,9		
12,4	393	73	9614	3,2		
9,3	508	96,8	10320	2,3	CVRP090/110	90S-6 (900/min)
7,4	607	121	10320	1,8		
6,2	682	145,2	10320	1,5		
4,6	832	193,6	10320	1,0		
5,8	712	240	13500	1,4		
4,7	813	300	13500	1,1	CVRP080/130	802-4 (1400/min)
12,4	399	73	12575	4,4		
9,3	508	96,8	13500	3,2	CVRP090/130	90S-6 (900/min)
7,4	607	121	13500	2,6		
6,2	682	145,2	13500	2,1		
4,6	832	193,6	13500	1,5		
3,7	944	242	13500	1,2		

1,10kW

n2	M2	i	Fr2 (N)	sf	сборка	двигатель
12,4	576	73	9614	2,2	CVRP090/110	90L-6 (900/min)
9,3	746	96,8	10320	1,6		
7,4	890	121	10320	1,2		
6,2	1000	145,2	10320	1,0		
19,3	392	73	8298	2,5	CVRP090/110	90S-4 (1400/min)
14,5	508	96,8	9133	1,8		
11,6	599	121	9838	1,5		
9,6	686	145,2	10320	1,1		
7,2	828	193,6	10320	0,8	CVRP090/130	90L-6 (900/min)
12,4	585	73	12575	3,0		
9,3	746	96,8	13500	2,2		
7,4	890	121	13500	1,7		
6,2	1000	145,2	13500	1,4		
4,6	1220	193,6	13500	1,0		
19,3	398	73	10853	3,5	CVRP090/130	90S-4 (1400/min)
14,5	508	96,8	11945	2,6		
11,6	608	121	12868	2,0		
9,6	686	145,2	13500	1,6		
7,2	843	193,6	13500	1,2		
5,8	962	242	13500	0,9		

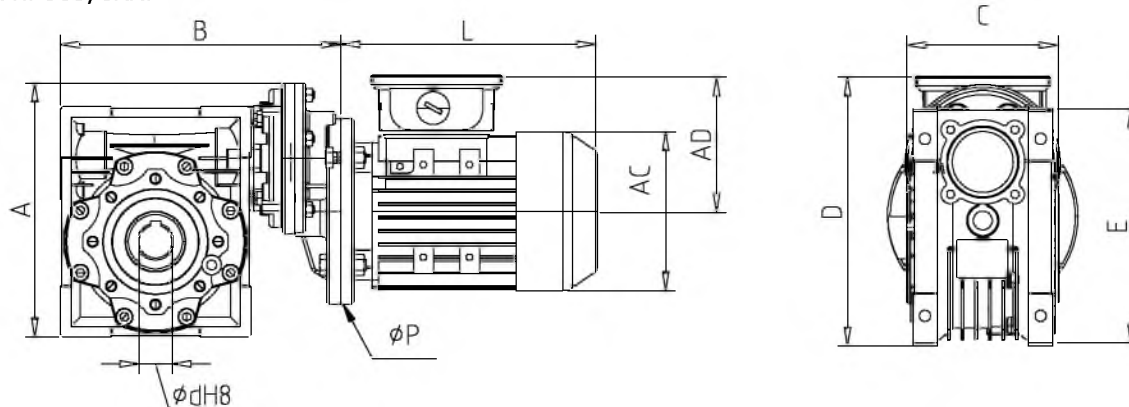
1,50kW

n2	M2	i	Fr2 (N)	sf	сборка	двигатель
19,3	535	73	8298	1,9	CVRP090/110	90L1-4 (1400/min)
14,5	693	96,8	9133	1,3		
11,6	817	121	9838	1,1		
9,6	936	145,2	10320	0,8		
19,3	542	73	10853	2,6	CVRP090/130	90L1-4 (1400/min)
14,5	693	96,8	11945	1,9		
11,6	830	121	12868	1,5		
9,6	936	145,2	13500	1,1		

7,2	1149	194	13500	0,8		
2,20kW						
n2	M2	i	Fr2 (N)	sf	сборка	двигатель
38,6	398	73	6586	2,1	CVRP090/110	90L2-4 (1400/min)
28,9	516	96,8	7249	1,5		
23,1	617	121	7809	1,2		
38,6	409	73	8614	2,9	CVRP090/130	90L2-4 (1400/min)
28,9	545	96,8	9481	2,0		
23,1	654	121	10213	1,6		
19,3	752	145,2	10853	1,3		

Габаритные размеры серии CVRP.

CVRP063/0XX.



ТИП	A	B	C	D	E	dH8	Момент	P	L	AC	AD		
CVRP063/040	147	165	78	158	121,5	18	63	140	197	130	108		
CVRP063/050	167	185	92	178	144	25							
CVRP063/063	192	212	112	190	174	25							
CVRP071/050	177,5	193	92	177	144	25	71 1/2 (3)	160	211 (225)	147	115		
CVRP071/063	202,5	220	112	202	174	25							
CVRP071/075	228,5	251,5	120	228	205	28							
CVRP071/090	260,5	285,5	140	260	238	35	80	200	250	163	133		
CVRP080/075	241	267,5	120	232	205	28							
CVRP080/090	273	301,5	140	264	238	35							
CVRP080/110	317,5	356,5	155	308,5	295	42							
CVRP080/130	357,5	396,5	170	348,5	335	45	90S	200	262	183	139		
CVRP090/110	317,5	356,5	155	308,5	295	42						90L1(L2)	287 (337)
												90S	262
CVRP090/130	357,5	396,5	170	348,5	335	45						90S	262
							90L1(L2)	287 (337)					

Таблицы выбора двухступенчатого червячного мотор-редуктора

ВНИМАНИЕ!!!

Мотор-редукторы с сервис-фактором (sf) ниже 0,9 не рекомендуются к использованию для режима работы с частыми включениями и выключениями двигателя.

На мотор-редукторы с сервис-фактором (sf) ниже 0,9 гарантийные обязательства не распространяются.

0,06kW						
n2	M2	i	Fr2 (N)	sf	сборка	двигатель
14,0	26	100	2769	2,7	CVR030/040	561-4 (1400/min)
9,3	37	150	3169	1,9		
7,0	47	200	3488	1,4		
5,6	55	250	3490	1,1		
4,7	60	300	3490	1,2		
3,5	72	400	3490	0,9		
7,0	47	200	4788	2,6	CVR030/050	561-4 (1400/min)
5,6	55	250	4840	2,0		
4,7	61	300	4840	2,4		
3,5	73	400	4840	1,7		
2,8	85	500	4840	1,4		
2,3	109	600	4840	1,3		
1,9	127	750	4840	1,1		
1,6	146	900	4840	1,0		
1,2	177	1200	4840	0,8		
0,9	206	1500	4840	0,7		
3,5	76	400	6270	3,4	CVR030/063	561-4 (1400/min)
2,8	88	500	6270	2,7		
2,3	111	600	6270	2,4		
1,9	129	750	6270	2,1		
1,6	148	900	6270	1,8		
1,2	180	1200	6270	1,5		
0,9	210	1500	6270	1,3		
0,8	234	1800	6270	1,2		
0,6	286	2400	6270	0,9		
0,5	332	3000	6270	0,7		
2,8	102	500	3800	1,3	CVR030/050	561-4 (1400/min)
1,6	159	900	4350	0,9		
0,9	236	1500	6270	1,1	CVR030/063	561-4 (1400/min)
0,8	265	1800	6270	1,0		
0,6	325	2400	6270	0,8		
0,9	248	1500	7380	1,8	CVR040/075	561-4 (1400/min)
0,8	278	1800	7380	1,6		
0,6	267	2400	7380	1,1		
0,5	305	3000	7380	0,8		
0,4	360	4000	7380	0,7		
0,3	409	5000	7380	0,5		
0,9	259	1500	8180	2,7	CVR040/075	561-4 (1400/min)
0,8	291	1800	8180	2,4		
0,6	359	2400	8180	1,7		
0,5	329	3000	8180	1,4		
0,4	393	4000	8180	1,3		

0,3	430	5000	8180	1,0		
0,09kW						
n2	M2	i	Fr2 (N)	sf	сборка	двигатель
14,0	39	100	2769	1,8	CVR030/040	562-4 (1400/min)
9,3	56	150	3169	1,3		
7,0	70	200	3488	0,9		
5,6	83	250	3490	0,7		
4,7	82	300	3490	0,8		
14,0	40	100	3800	3,4	CVR030/050	562-4 (1400/min)
9,3	56	150	4350	2,4		
7,0	70	200	4788	1,7		
5,6	83	250	4840	1,3		
4,7	92	300	4840	1,6		
3,5	103	400	4840	1,2		
2,8	120	500	4840	1,0		
2,3	146	600	4840	0,9		
1,9	158	750	4840	0,8		
1,6	177	900	4840	0,8		
5,6	85	250	6270	2,7		
4,7	88	300	6270	2,9		
3,5	114	400	6270	2,2		
2,8	132	500	6270	1,8		
2,3	166	600	6270	1,6		
1,9	194	750	6270	1,4		
1,6	188	900	6270	1,0		
1,2	222	1200	6270	0,9		
0,9	259	1500	6270	0,7		
0,8	351	1800	6270	0,8		
2,8	153	500	3800	0,9	CVR040/050	562-4 (1400/min)
0,9	354	1500	6270	0,8	CVR040/063	
0,9	305	1500	7380	1,1	CVR040/075	
0,8	331	1800	7380	1,0		
0,6	400	2400	7380	0,7		
0,5	494	3000	8180	0,9	CVR040/090	562-4 (1400/min)
0,4	589	4000	8180	0,8		
0,12kW						
n2	M2	i	Fr2 (N)	sf	сборка	двигатель
14,0	52	100	2769	1,4	CVR030/040	631-4 (1400/min)
9,3	74	150	3169	1,0		
14,0	54	100	3800	2,6	CVR030/050	631-4 (1400/min)
9,3	74	150	4350	1,8		
7,0	94	200	4788	1,3		
5,6	110	250	4840	1,0		
4,7	112	300	4840	1,2		
3,5	138	400	4840	0,9		
2,8	160	500	4840	0,7		
14,0	54	100	4967	2,8	CVR030/063	631-4 (1400/min)
9,3	75	150	5686	2,8		
7,0	95	200	6259	2,7		
5,6	114	250	6270	2,0		

4,7	117	300	6270	2,2		
3,5	152	400	6270	1,7		
2,8	168	500	6270	1,3		
2,3	199	600	6270	1,1		
1,9	217	750	6270	0,9		
1,6	297	900	6270	0,9		
1,2	360	1200	6270	0,8		
14,0	55	100	3800	2,5	CVR040/050	631-4 (1400/min)
9,3	76	150	4350	1,8		
7,0	96	200	4788	1,2		
5,6	113	250	4840	1,0		
4,7	125	300	4840	1,2		
3,5	150	400	4840	0,8		
9,3	77	150	5686	3,4	CVR040/063	631-4 (1400/min)
7,0	97	200	6259	2,6		
5,6	117	250	6270	2,0		
4,7	127	300	6270	2,1		
3,5	156	400	6270	1,6		
2,8	217	500	6270	1,1		
2,3	237	600	6270	1,1		
1,9	285	750	6270	1,0		
1,6	319	900	6270	0,8		
5,6	120	250	7380	3,2	CVR040/075	631-4 (1400/min)
4,7	134	300	7380	3,3		
3,5	164	400	7380	2,5		
2,8	188	500	7380	2,0		
2,3	248	600	7380	1,8		
1,9	299	750	7380	1,5		
1,6	335	900	7380	1,3		
1,2	415	1200	7380	1,1		
0,9	495	1500	7380	0,9		
0,8	556	1800	7380	0,8		
2,8	202	500	8180	2,8	CVR040/090	631-4 (1400/min)
2,3	260	600	8180	2,7		
1,9	313	750	8180	2,2		
1,6	350	900	8180	2,0		
1,2	434	1200	8180	1,6		
0,9	518	1500	8180	1,4		
0,8	470	1800	8180	0,9		
0,6	593	2400	8180	0,9		
1,2	448	1200	8180	1,6	CVR050/090	631-4 (1400/min)
0,9	527	1500	8180	1,3		
0,8	592	1800	8180	1,2		
0,6	731	2400	8180	0,8		
1,2	448	1200	10320	2,8	CVR050/110	631-4 (1400/min)
0,9	527	1500	10320	2,4		
0,8	592	1800	10320	2,1		
0,6	766	2400	10320	1,5		
0,5	731	3000	10320	1,2		
0,4	884	4000	10320	1,0		

0,3	1023	5000	10320	0,8			
0,18kW							
n2	M2	i	Fr2 (N)	sf	сборка	двигатель	
14,0	78	100	2769	0,9	CVR030/040	632-4 (1400/min)	
14,0	81	100	3800	1,7	CVR030/050		
9,3	112	150	4350	1,2			
7,0	141	200	4788	0,9			
4,7	183	300	4840	0,8			
14,0	81	100	4967	1,9	CVR030/063	632-4 (1400/min)	
9,3	113	150	5686	1,9			
7,0	143	200	6259	1,8			
5,6	171	250	6270	1,4			
4,7	175	300	6270	1,5			
3,5	216	400	6270	1,0			
2,8	252	500	6270	0,8			
2,3	333	600	6270	0,8			
14,0	82	100	3800	1,7	CVR040/050		632-4 (1400/min)
9,3	114	150	4350	1,2			
7,0	144	200	4788	0,8			
4,7	188	300	4840	0,8			
14,0	82	100	4967	3,1	CVR040/063	632-4 (1400/min)	
9,3	116	150	5686	2,2			
7,0	146	200	6259	1,7			
5,6	175	250	6270	1,3			
4,7	191	300	6270	1,4			
3,5	234	400	6270	1,1			
2,8	325	500	6270	0,7			
2,3	355	600	6270	0,8			
7,0	150	200	7380	2,8	CVR040/075		632-4 (1400/min)
5,6	180	250	7380	2,1			
4,7	200	300	7380	2,2			
3,5	246	400	7380	1,7			
2,8	282	500	7380	1,3			
2,3	336	600	7380	1,1			
1,9	371	750	7380	0,9			
1,6	419	900	7380	0,8			
1,2	622	1200	7380	0,7			
5,6	188	250	8180	3,0	CVR040/090	632-4 (1400/min)	
4,7	210	300	8180	3,3			
3,5	259	400	8180	2,4			
2,8	303	500	8180	1,9			
2,3	390	600	8180	1,8			
1,9	469	750	8180	1,5			
1,6	526	900	8180	1,3			
1,2	544	1200	8180	1,0			
0,9	647	1500	8180	0,8			
0,8	874	180	8180	0,8			
1,2	671	1200	8180	1,0	CVR050/090	632-4 (1400/min)	
0,9	790	1500	8180	0,9			
0,8	888	1800	8180	0,8			

1,2	671	1200	10320	1,9	CVR050/110	632-4 (1400/min)
0,9	790	1500	10320	1,6		
0,8	727	1800	10320	1,5		
0,6	948	2400	10320	1,1		
0,5	1370	3000	10320	0,8		
7,0	150	400	6270	1,4	CVR030/063	632-2 (2800/min)
5,6	175	500	6270	1,2		
0,25kW						
n2	M2	i	Fr2 (N)	sf	сборка	двигатель
14,0	115	100	3800	1,2	CVR040/050	711-4 (1400/min)
9,3	159	150	4350	0,9		
14,0	115	100	4967	2,2	CVR040/063	711-4 (1400/min)
9,3	161	150	5686	1,6		
7,0	203	200	6259	1,2		
5,6	243	250	6270	1,0		
4,7	265	300	6270	1,0		
3,5	325	400	6270	0,8		
14,0	116	100	5863	3,0		
9,3	165	150	6712	2,6		
7,0	209	200	7380	2,0		
5,6	250	250	7380	1,5		
4,7	278	300	7380	1,6		
3,5	321	400	7380	1,1		
2,8	375	500	7380	0,8		
2,3	517	600	7380	0,8		
1,9	622	750	7380	0,7		
14,0	119	100	6487	3,0	CVR040/090	711-4 (1400/min)
9,3	170	150	7426	3,0		
7,0	217	200	8174	2,8		
5,6	261	250	8180	2,2		
4,7	291	300	8180	2,4		
3,5	359	400	8180	1,7		
2,8	420	500	8180	1,3		
2,3	488	600	8180	1,2		
1,9	553	750	8180	0,9		
1,6	612	900	8180	0,8		
1,2	905	1200	8180	0,8		
7,0	223	200	8174	2,7		
5,6	267	250	8180	2,1		
4,7	298	300	8180	2,3		
3,5	368	400	8180	1,7		
2,8	491	500	8180	1,2		
2,3	548	600	8180	1,3		
1,9	660	750	8180	1,1		
1,6	751	900	8180	0,9		
1,2	932	1200	8180	0,8		
3,5	386	400	10320	3,1	CVR050/110	711-4 (1400/min)
2,8	512	500	10320	2,3		
2,3	458	600	10320	2,3		
1,9	660	750	10320	1,9		

1,6	751	900	10320	1,7		
1,2	776	1200	10320	1,3		
0,9	924	1500	10320	1,2		
0,8	1010	1800	10320	1,1		
0,6	1596	2400	10320	0,7		
3,5	386	400	10320	3,1	CVR063/110	711-4 (1400/min)
2,8	524	500	10320	2,2		
2,3	562	600	10320	2,3		
1,9	677	750	10320	1,9		
1,6	771	900	10320	1,6		
1,2	973	1200	10320	1,3		
0,9	1148	1500	10320	1,1		
0,8	1296	1800	10320	1,0		
0,6	1676	2400	10320	0,7		
2,8	460	500	13500	3,4		
2,3	571	600	13500	3,1		
1,9	687	750	13500	2,6		
1,6	783	900	13500	2,2		
1,2	988	1200	13500	1,8		
0,9	1165	1500	13500	1,5		
0,8	1315	1800	13500	1,3		
0,6	1358	2400	13500	1,0		
0,5	1626	3000	13500	0,8		
0,4	1910	4000	13500	0,6		
0,3	2132	5000	13500	0,5		

0,37kW

n2	M2	i	Fr2 (N)	sf	сборка	двигатель
9,3	182	300	6270	1,3	CVR030/063	712-4
7,0	222	400	6270	1,0		(1400/min)
14,0	169	100	3800	0,8	CVR040/050	
14,0	169	100	4967	1,5	CVR040/063	712-4
9,3	238	150	5686	1,1		(1400/min)
7,0	300	200	6259	0,8		
14,0	172	100	5863	2,1	CVR040/075	712-4
9,3	245	150	7380	1,7		(1400/min)
7,0	309	200	7380	1,4		
5,6	370	250	7380	1,0		
4,7	383	300	7380	1,0		
3,5	474	400	7380	0,7		
14,0	176	100	6487	2,1	CVR040/090	712-4
9,3	251	150	7426	2,1		(1400/min)
7,0	322	200	8174	1,9		
5,6	386	250	8180	1,5		
4,7	406	300	8180	1,5		
3,5	505	400	8180	1,2		
2,8	593	500	8180	0,9		
2,3	722	600	8180	0,8		
1,9	722	750	8180	0,8		
14,0	180	100	6487	3,3	CVR050/090	712-4
9,3	257	150	7426	2,6		(1400/min)

7,0	329	200	8174	1,9		
5,6	395	250	8180	1,4		
4,7	441	300	8180	1,6		
3,5	545	400	8180	1,1		
2,8	727	500	8180	0,8		
2,3	812	600	8180	0,9		
1,9	977	750	8180	0,7		
7,0	338	200	10320	3,4	CVR050/110	712-4
5,6	412	250	10320	2,8		(1400/min)
4,7	441	300	10320	2,9		
3,5	571	400	10320	2,1		
2,8	757	500	10320	1,5		
2,3	812	600	10320	1,6		
1,9	837	750	10320	1,2		
1,6	928	900	10320	1,0		
1,2	1148	1200	10320	0,7		
0,9	1623	1500	10320	0,8		
7,0	338	200	10320	3,4	CVR063/110	712-4
5,6	412	250	10320	2,8		(1400/min)
4,7	441	300	10320	2,9		
3,5	571	400	10320	2,1		
2,8	776	500	10320	1,5		
2,3	832	600	10320	1,5		
1,9	1002	750	10320	1,3		
1,6	1141	900	10320	1,1		
1,2	1441	1200	10320	0,9		
0,9	1699	1500	10320	0,7		
3,5	571	400	13500	2,9	CVR063/130	712-4
2,8	681	500	13500	2,3		(1400/min)
2,3	844	600	13500	2,1		
1,9	1017	750	13500	1,7		
1,6	1158	900	13500	1,5		
1,2	1462	1200	13500	1,2		
0,9	1725	1500	13500	1,0		
0,8	1946	1800	13500	0,9		
0,55kW						
n2	M2	i	Fr2 (N)	sf	сборка	двигатель
9,3	305	300	8180	2,0	CVR040/090	712-2
7,0	375	400	8180	1,5		(2800/min)
5,6	441	500	8180	1,2		
14,0	268	100	6487	2,2	CVR050/090	801-4
9,3	382	150	7426	1,7		(1400/min)
7,0	490	200	8174	1,2		
5,6	588	250	8180	1,0		
4,7	656	300	8180	1,1		
3,5	809	400	8180	0,8		
14,0	268	100	8198	2,4	CVR050/110	801-4
9,3	387	150	9384	2,4		(1400/min)
7,0	503	200	10320	2,3		
5,6	612	250	10320	1,9		

4,7	615	300	10320	1,7			
3,5	810	400	10320	1,2			
2,8	938	500	10320	1,0			
2,3	1096	600	10320	0,9			
1,9	1244	750	10320	0,8			
1,6	1651	900	10320	0,8			
9,3	387	150	9384	3,1	CVR063/110	801-4	
7,0	503	200	10320	2,3		(1400/min)	
5,6	612	250	10320	1,9			
4,7	656	300	10320	1,9			
3,5	849	400	10320	1,4			
2,8	1154	500	10320	1,0			
2,3	1237	600	10320	1,0			
1,9	1489	750	10320	0,8			
1,6	1697	900	10320	0,7			
7,0	503	200	13500	3,2		CVR063/130	801-4
5,6	612	250	13500	2,5	(1400/min)		
4,7	666	300	13500	2,6			
3,5	849	400	13500	1,9			
2,8	957	500	13500	1,6			
1,9	1382	750	13500	1,2			
1,2	2057	1200	13500	0,8			
0,75kW							
n2	M2	i	Fr2 (N)	sf	сборка	двигатель	
7,0	512	400	8180	1,1	CVR040/090	801-2	
5,6	601	500	8180	0,9		(2800/min)	
14,0	365	100	6487	1,6	CVR050/090	802-4	
9,3	521	150	7426	1,3		(1400/min)	
7,0	668	200	8174	0,9			
5,6	801	250	8180	0,7			
4,7	895	300	8180	0,8			
9,3	424	300	10320	2,8	CVR050/110	801-2	
7,0	553	400	10320	2,1		(1400/min)	
5,6	640	500	10320	1,6			
14,0	365	100	8198	3,0	CVR063/110	802-4	
9,3	527	150	9384	2,3		(1400/min)	
7,0	685	200	10320	1,7			
5,6	835	250	10320	1,4			
4,7	895	300	10320	1,4			
3,5	1157	400	10320	1,0			
2,8	1573	500	10320	0,7			
2,3	1686	600	10320	0,8			
14,0	369	100	13500	3,0		CVR063/130	802-4
9,3	521	150	13500	3,0			(1400/min)
7,0	685	200	13500	2,3			
5,6	835	250	13500	1,8			
4,7	908	300	13500	1,9			
3,5	1157	400	13500	1,4			
2,8	1305	500	13500	1,1			
2,3	1557	600	13500	1,0			

1,9	1772	750	13500	0,9	CVR063/130	802-4 (1400/min)
1,6	2014	900	13500	0,8		
7,0	685	200	18000	3,0		
5,6	835	250	18000	2,5		
4,7	993	300	18000	2,3		
3,5	1175	400	18000	2,3		
2,8	1380	500	18000	1,7		
2,3	1702	600	18000	1,6		
1,9	1998	750	18000	1,2		
1,6	2521	900	18000	0,8		
1,2	3039	1200	18000	0,9		

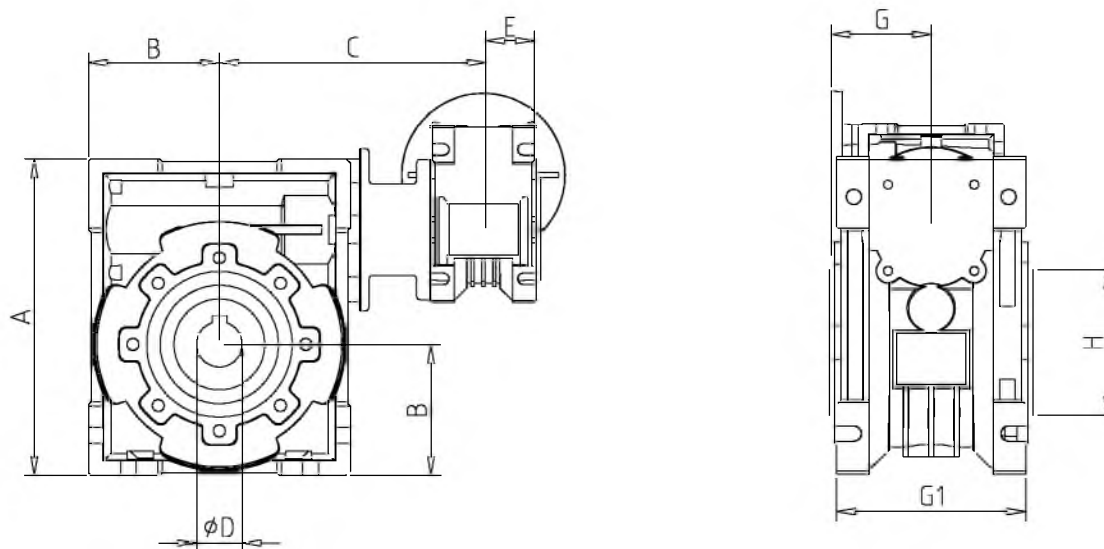
1,10kW

n2	M2	i	Fr2 (N)	sf	сборка	двигатель
14,0	535	100	8198	2,1	CVR063/110	90S-4
9,3	774	150	9384	1,5		(1400/min)
7,0	1005	200	13200	1,1		
5,6	1224	250	13200	1,0		
4,7	1312	300	13200	1,0		
14,0	542	100	10722	2,1	CVR063/130	90S-4
9,3	764	150	12274	2,1		(1400/min)
7,0	1005	200	13500	1,6		
5,6	1224	250	13500	1,2		
4,7	1274	300	13500	1,3		
3,5	1621	400	13500	1,0		
2,8	1913	500	13500	0,8		
2,3	2510	600	13500	0,7		

1,50kW

n2	M2	i	Fr2 (N)	sf	сборка	двигатель
9,3	847	300	10320	1,2	CVR050/110	90S-2
7,0	1105	400	10320	0,9		(2800/min)
5,6	1279	500	10320	0,7		
14,0	730	100	8198	1,5	CVR063/110	90L1-4
9,3	1055	150	9384	1,1		(1400/min)
7,0	1371	200	10320	0,8		
5,6	1669	250	10320	0,7		
4,7	1789	300	10320	0,7		
9,3	878	300	13500	1,9	CVR063/130	90S-2
7,0	1105	400	13500	1,4		(2800/min)
5,6	1305	500	13500	1,1		
14,0	739	100	10722	1,5	CVR063/130	90L1-4
9,3	1042	150	12274	1,5		(1400/min)
7,0	1371	200	13500	1,2		
5,6	1669	250	13500	0,9		
4,7	1737	300	13500	1,0		
3,5	2210	400	13500	0,7		

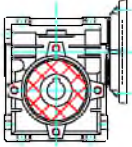
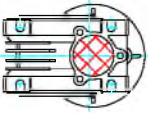
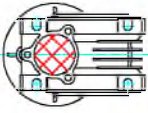
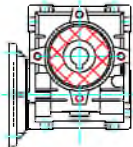
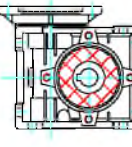
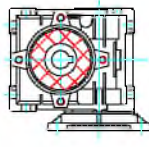
Габаритные размеры двухступенчатых серии CVR.



ТИП	A	B	C	D H8	E	G	G1	H h8
030/040	121,5	50	122	18	29	55	71	60
030/050	144	60	132	25	29	55	85	70
030/063	174	72	145	25	29	55	103	80
040/050	144	60	137,5	25	36,5	70	80	70
040/063	174	72	152,5	25	36,5	70	103	80
040/075	205	86	167,5	28	36,5	70	112	95
040/090	238	103	184,5	35	36,5	70	130	110
050/090	238	103	206	35	43,5	80	130	110
050/110	295	127,5	226	42	43,5	80	144	130
063/110	295	127,5	225	42	53	95	144	130
063/130	335	147,5	245	45	53	95	155	180

Монтажные положения редукторов серии CVR.

Монтажные положения, объем заливаемого масла (Л) и температура окружающей среды.

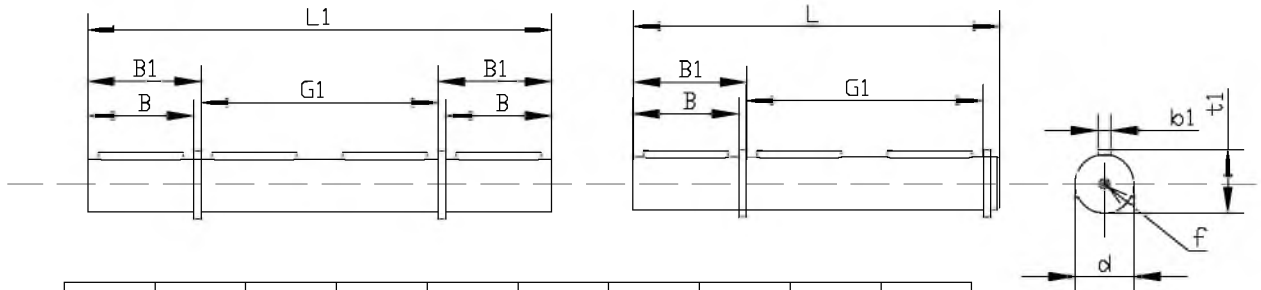
							Тип масла
	B3 (стандарт)	B6	B7	B8	V5	V6	
CVR030	0,05						Синтетическое ISO VG320 (-25°C-50°C)
CVR040	0,1						
CVR050	0,15						
CVR063	0,3						
CVR075	0,5						
CVR090	1						
CVR110	3	2,5	2,5	2,2	3	2,2	Минеральное ISO VG460 (-15°C-25°C)
CVR130	4,5	3,5	3,5	3,3	4,5	3,3	
PC063	0,05						Синтетическое ISO VG320 (-25°C-50°C)
PC071	0,07						
CP080	0,15						
PC090	0,16						

Варианты сборки двухступенчатых редукторов серии CVR.

AS1 (стандарт)	AS2	BS1	BS2
			
VS1	VS2	PS1	PS2
			

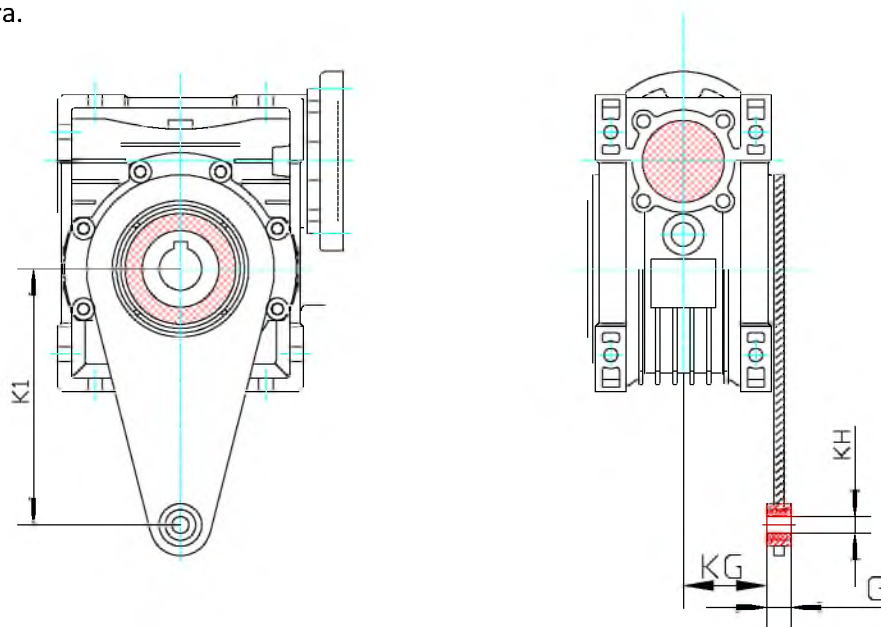
Аксессуары.

Одно и двухсторонний выходной вал.



CVR	d h7	B	B1	G1	L1	L1	f	b1	t1
030	14	30	32,5	63	102	128	M6	5	16
040	14	40	43	78	128	164	M6	6	20,5
050	25	50	53,5	92	153	199	M10	8	28
063	25	50	53,5	112	173	219	M10	8	28
075	28	60	63,5	120	192	247	M10	8	31
090	35	80	84,5	140	234	309	M12	10	38
110	42	80	84,2	155	249	324	M16	12	45
130	45	80	85	170	265	340	M16	14	48,5

Реактивная штанга.



CVR	K1	G	KG	KH	R
030	85	14	23	8	15
040	100	14	31	10	18
050	100	14	38	10	18
063	150	14	47,5	10	18
075	200	25	46,5	20	30
090	200	25	56,5	20	30
110	250	30	62	25	35
130	250	30	69	25	35

По вопросам продаж и поддержки обращайтесь:

Архангельск (8182)63-90-72	Казань (843)206-01-48	Новокузнецк (3843)20-46-81	Смоленск (4812)29-41-54
Астана +7(7172)727-132	Калининград (4012)72-03-81	Новосибирск (383)227-86-73	Сочи (862)225-72-31
Астрахань (8512)99-46-04	Калуга (4842)92-23-67	Омск (3812)21-46-40	Ставрополь (8652)20-65-13
Барнаул (3852)73-04-60	Кемерово (3842)65-04-62	Орел (4862)44-53-42	Сургут (3462)77-98-35
Белгород (4722)40-23-64	Киров (8332)68-02-04	Оренбург (3532)37-68-04	Тверь (4822)63-31-35
Брянск (4832)59-03-52	Краснодар (861)203-40-90	Пенза (8412)22-31-16	Томск (3822)98-41-53
Владивосток (423)249-28-31	Красноярск (391)204-63-61	Пермь (342)205-81-47	Тула (4872)74-02-29
Волгоград (844)278-03-48	Курск (4712)77-13-04	Ростов-на-Дону (863)308-18-15	Тюмень (3452)66-21-18
Вологда (8172)26-41-59	Липецк (4742)52-20-81	Рязань (4912)46-61-64	Ульяновск (8422)24-23-59
Воронеж (473)204-51-73	Магнитогорск (3519)55-03-13	Самара (846)206-03-16	Уфа (347)229-48-12
Екатеринбург (343)384-55-89	Москва (495)268-04-70	Санкт-Петербург (812)309-46-40	Хабаровск (4212)92-98-04
Иваново (4932)77-34-06	Мурманск (8152)59-64-93	Саратов (845)249-38-78	Челябинск (351)202-03-61
Ижевск (3412)26-03-58	Набережные Челны (8552)20-53-41	Севастополь (8692)22-31-93	Череповец (8202)49-02-64
Иркутск (395) 279-98-46	Нижний Новгород (831)429-08-12	Симферополь (3652)67-13-56	Ярославль (4852)69-52-93

Киргизия (996)312-96-26-47

Казахстан (772)734-952-31

Таджикистан (992)427-82-92-69

Эл. почта: ivd@nt-rt.ru || Сайт: <http://idsdrive.nt-rt.ru/>